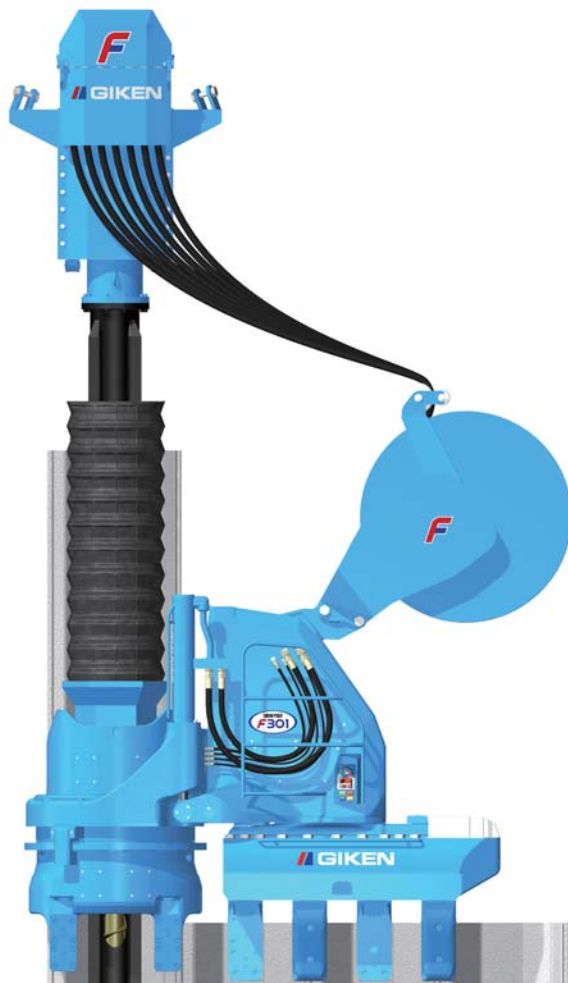


工法革命

玉石混りの砂礫層や岩盤層に圧入杭連続壁を構築

硬質地盤クリア工法



JPA

はじめに

多くの特長をもつ優れた圧入工法の唯一の弱点、それが硬質地盤への圧入です。特に玉石混りの砂礫層や岩盤などの硬質地盤の場合は、単独圧入はもちろんのこと、ウォータージェット併用工法でもほとんど貫入効果は期待できません。このような硬質地盤をオーガ掘削と圧入を連動させた「芯抜き理論」の実用化によって克服し、圧入の優位性を損なうことなく適用地盤の範囲を飛躍的に拡大したのが「硬質地盤クリア工法」です。

硬質地盤対応型圧入機は、地盤を掘削するパイルオーガを装着しながら圧入機本体は軽量・コンパクトで周囲への威圧感もなく、狭い場所や傾斜地などでの施工も可能にしました。また完成杭を圧入機本体がしっかりとつかむ機構なので、転倒の心配もなく高い安全性を実現しています。また、排出ガスのクリーン化や騒音対策をはじめ、国内建機で初めて生分解性油脂を標準採用するなど、現場の周辺環境や地球環境にも徹底的に配慮した設計となっています。

施工管理においては、施工中の機械の挙動や騒音、振動などの周辺環境に与える特性値をリアルタイムに監視し、設定された規制基準内での施工を実現する「環境監視システムEMOS」や圧入力、オーガトルクなどの施工時のデータを科学的に分析し、圧入状態を管理できる「圧入管理システム」により、信頼性の高い施工を実現しています。

圧入工法の優位性を損なうことなく、独自の「芯抜き理論」により「硬質地盤」への圧入を実現した「硬質地盤クリア工法」は、施工地盤、周辺環境、安全性など建設工事が抱える様々な問題を解決できる工法です。



硬質地盤クリア工法による海岸堤防改良工事

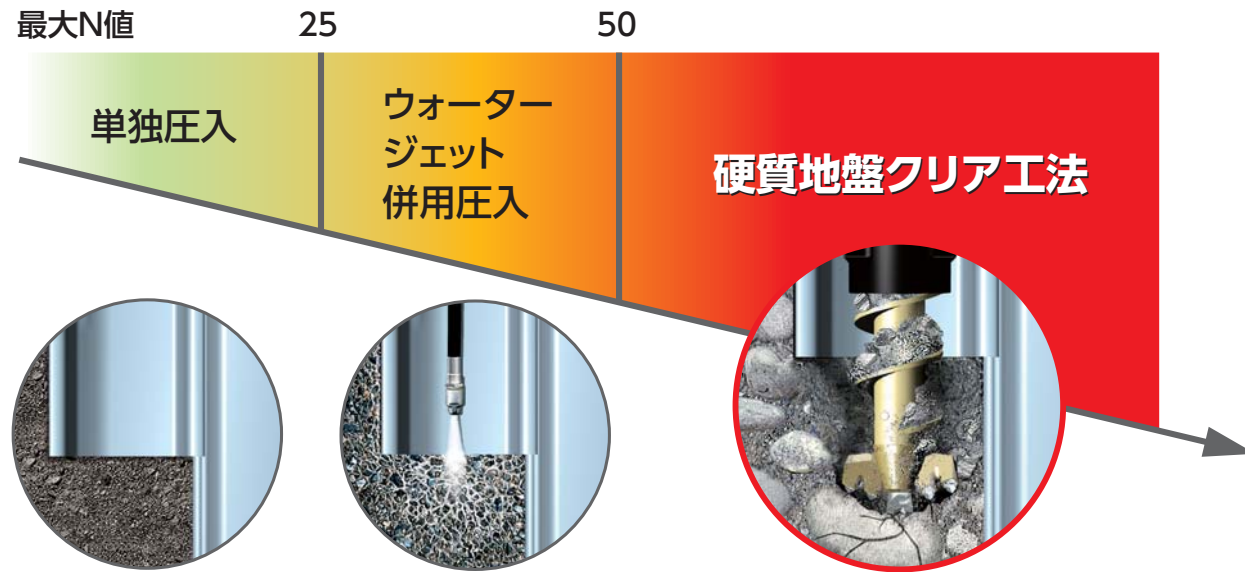
目次

■ 工法概要	1
■ 適用地盤	3
■ GRBシステム	5
標準機械配置図	6
■ 適用例	
標準施工	7
傾斜地施工	9
水上施工	10
空頭制限施工	11
ハンドリングシステム	12
鉄道近接施工	13
■ 標準施工工程	
初期圧入	14
芯抜き圧入	14
■ 設計・積算	
積算基準	15
工法比較	16
■ 圧入機	
複合式圧入機	17
パワーユニット	20
反力架台	20
■ 各種寸法	
標準布掘寸法	21
カーブ施工寸法	21
段差施工寸法	21
コーナー施工	22
初期圧入架台平場設置寸法	22
■ 環境対策	
生分解性油脂の標準採用	23
国土交通省の環境基準をクリアしたパワーユニット	23
■ 科学的圧入施工	
科学的圧入施工と先進の情報化技術	24
EMOS環境監視システム	24

工法概要

圧入の優位性を損なうことなく、独自の芯抜き理論により 最大N値50以上の硬質地盤への圧入を実現

硬質地盤クリア工法は、圧入工法の優位性を確保した圧入機に補助工法として、オーガ掘削と圧入を連動させる「芯抜き理論」による施工方法を採用することにより、最大N値50以上の硬質地盤へ圧入施工を行う工法です。



圧入の優位性

- 無振動・無騒音
- 転倒しない
- 圧入機本体は軽量・コンパクト
- 杭の支持力を確認しながら施工できる
- 高精度の施工ができる



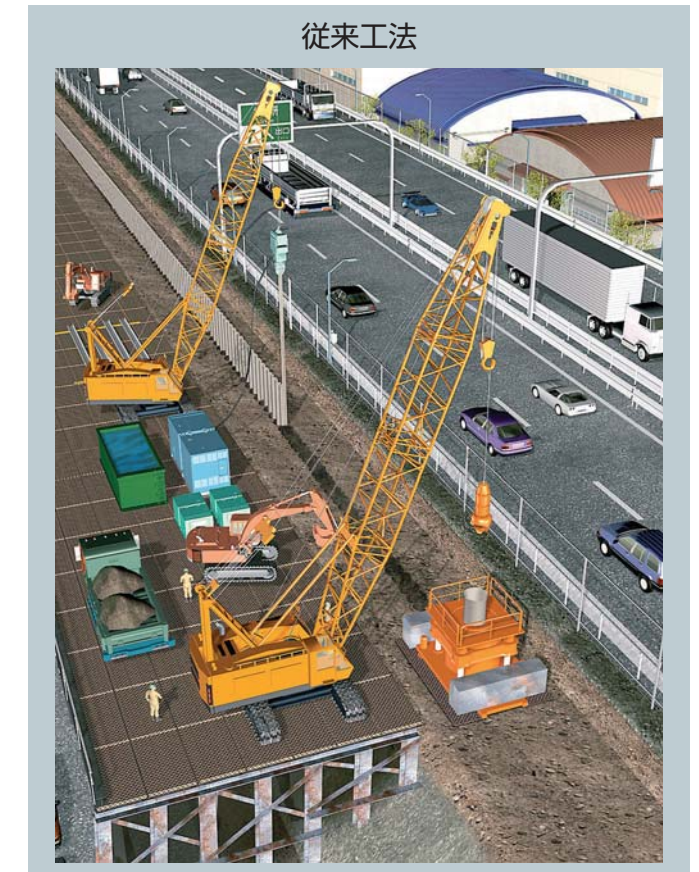
芯抜き理論 (圧入とオーガの連動)

圧入とオーガ掘削を連動させた独自の「芯抜き理論」により、圧入の優位性を損なうことなく、硬質地盤への圧入を実現



硬質地盤クリア工法

硬質地盤クリア工法の適用例



従来工法

硬質地盤クリア工法の特長

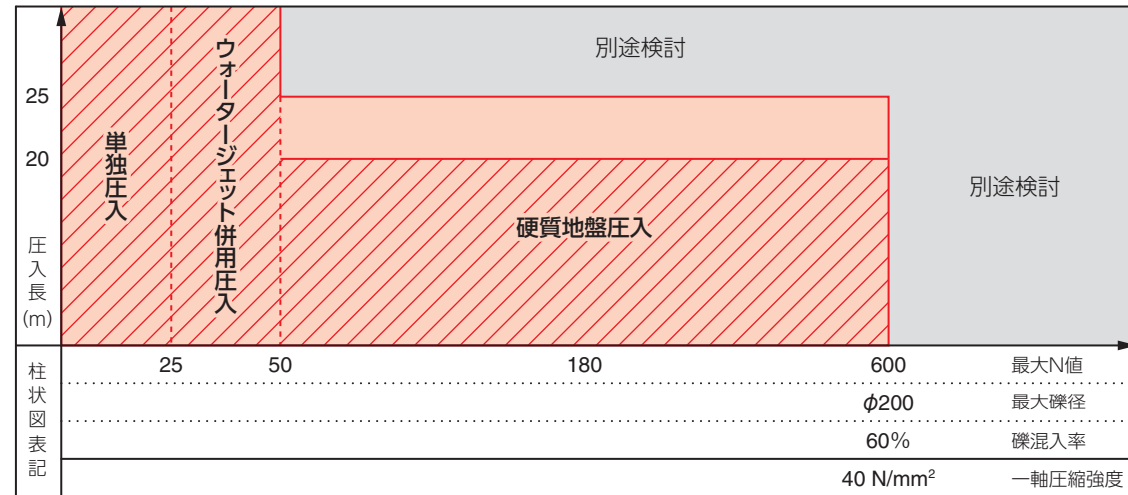
- ◇ **最大N値50以上の硬質地盤への圧入を実現**
従来工法では難しい玉石混りの砂礫層や岩盤など最大N値50以上の硬質地盤への圧入施工が可能です。
- ◇ **水上・傾斜地などの厳しい施工条件下での施工を実現**
施工システムのコンパクト化により、水上・傾斜地などの厳しい施工条件下での施工に最適です。また、仮設栈橋等も必要としません。
- ◇ **排土の抑制施工を実現**
独自の「芯抜き理論」により、掘削を最小限に抑えるため、排土を抑制し、周辺地盤を乱しません。
- ◇ **転倒の危険性がなく、高い安全性を実現**
圧入機本体は完成杭をしっかりとつかむ機構のため、転倒の危険性はありません。また、パイルオーガと杭は独自のチャッキング機構で固定されており、高い安全性を保持しています。

さまざまな現場条件で、環境への配慮とコスト・工期の縮減を同時に実現します。

適用地盤

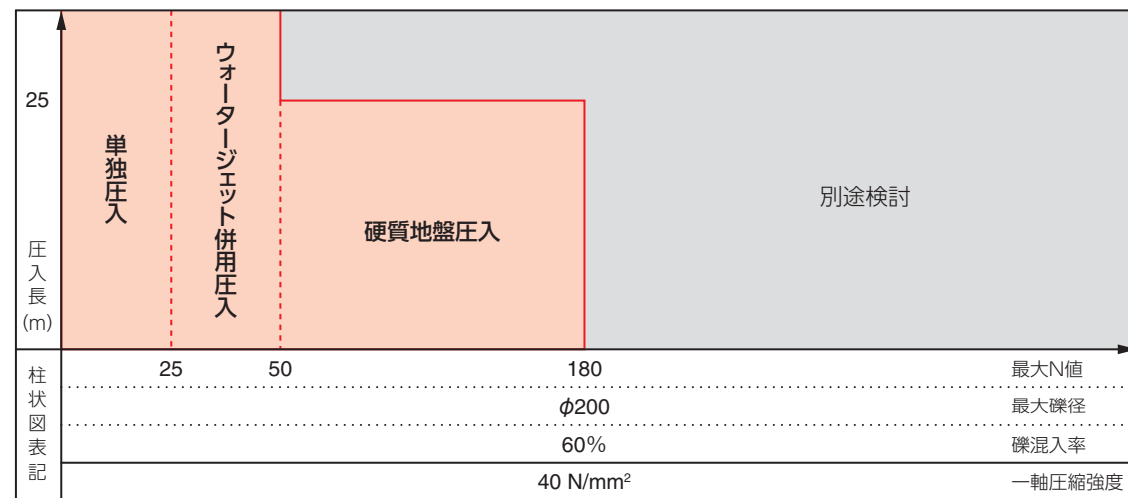
U形鋼矢板(400、500、600mm幅)

斜線：400mm幅適用範囲 赤色：500・600mm幅適用範囲



ハット形鋼矢板(900mm幅)

赤色：ハット形鋼矢板(900mm幅)適用範囲

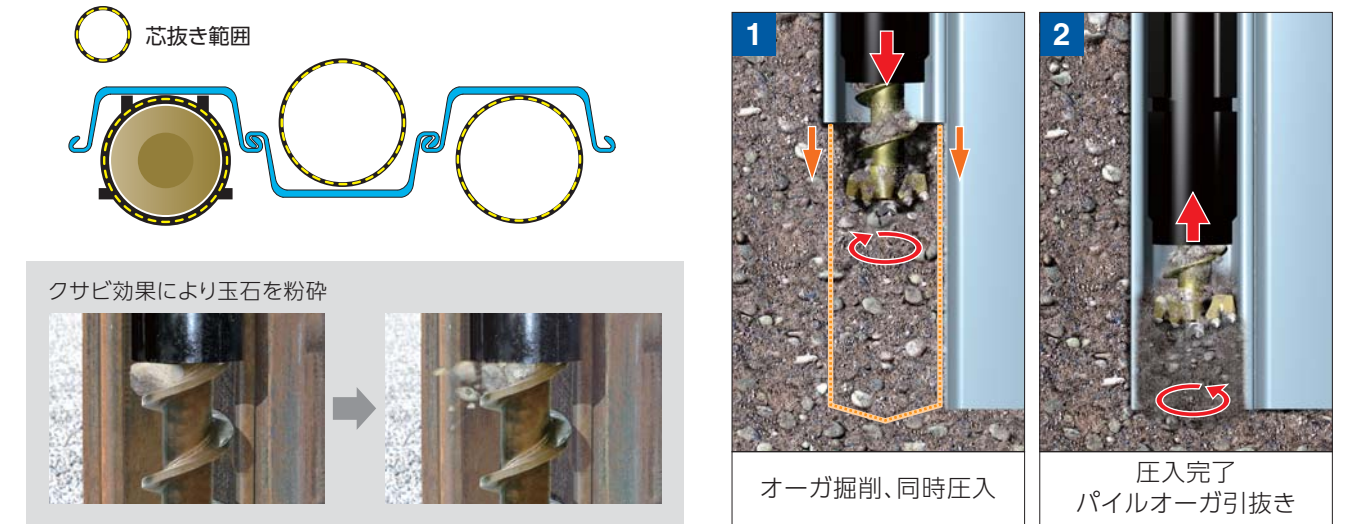


- (注) 1. 土質を判別する諸数値は、土質柱状図に示す値を使用する。
 2. 土質柱状図内の土質判定項目の最大値を使用し適用範囲を判断する。
 3. 圧入長とは地表面よりの鋼矢板の圧入長であり、鋼矢板長とは異なる。
 4. 最小圧入長は4.0m以上を標準とする。
 5. 最大N値50以下も適用できる。

※ 「別途検討」の地盤も施工実績があります。詳細についてはご相談ください。

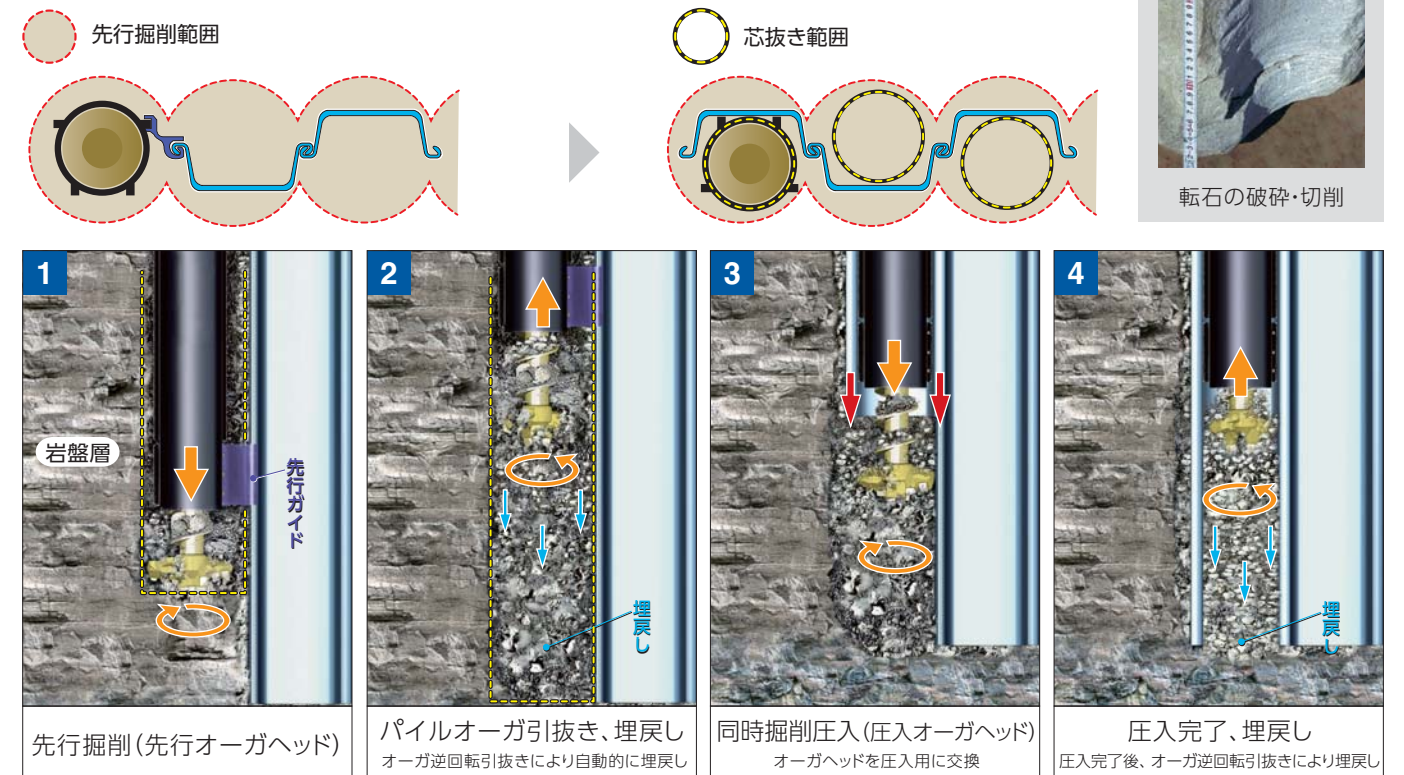
■ 芯抜き圧入 (砂質土・粘土)

(株)技研製作所が独自に確立した「芯抜き理論」により、まずパイルオーガで最小限の掘削を行い、地中に芯をくり抜いた状態をつくり出します。そしてパイルオーガを引き抜きながらその隙間に杭を圧入していきます。掘削はあくまで圧入補助として最小限に抑えるので排土量は少なく、周辺地盤を乱さないため強い支持力を持った完成杭を構築できます。



■ 先行掘削圧入 (岩盤及び砂質土・礫質土)

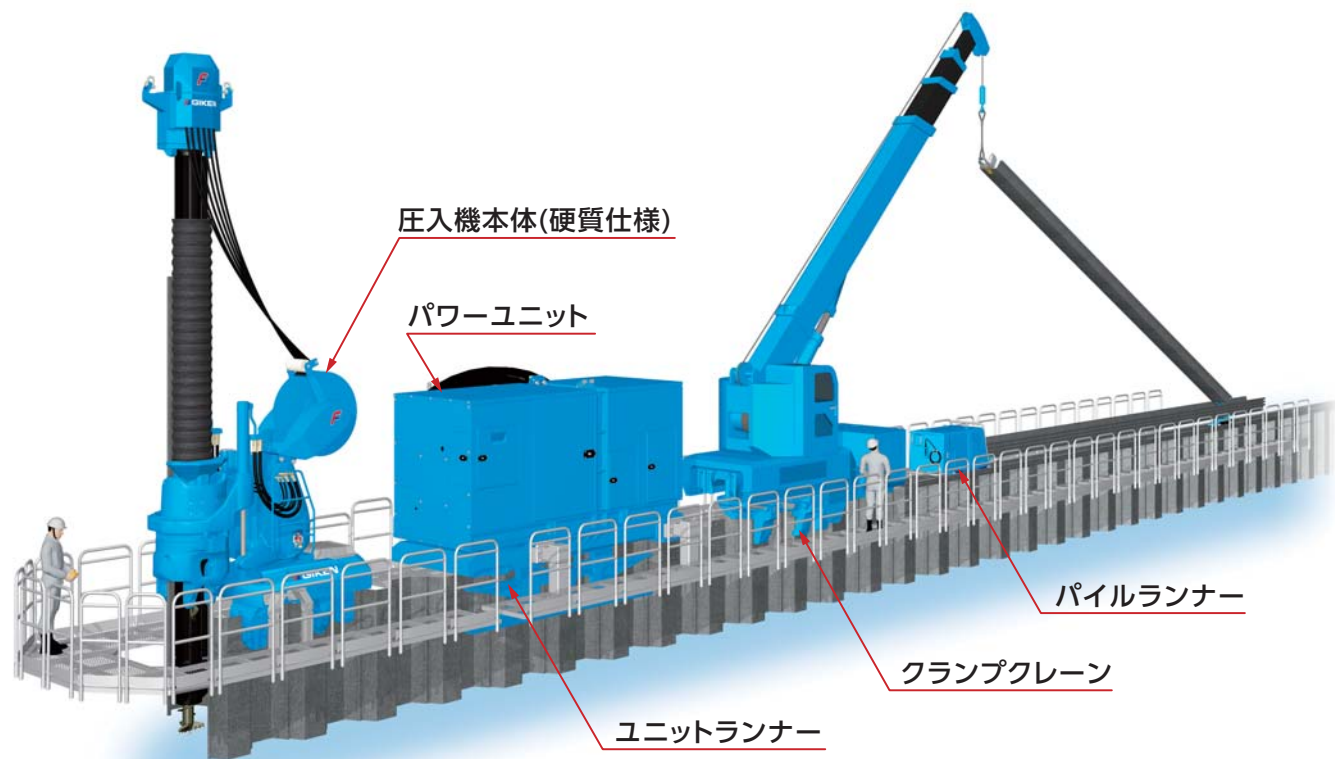
従来工法で岩盤に杭を打設する場合、まず岩盤層を破碎しながら大きく掘削して、そこに砂を充填した後に杭を打設するのが一般的です。しかしこれでは工費がかさみ、工期も長くなります。この欠点を圧入機本体に装着されたパイルオーガで最小限の先行掘削を行なった後に杭を圧入するという方法によってクリアし、岩盤への圧入を可能にしました。岩盤の掘削と鋼矢板圧入を1台の機械で行えるため、きわめて効率のよい施工が可能となります。また、先行掘削は完成杭の継手部をガイドとして行うため、高精度の掘削が可能となります。



GRBシステム

仮設レス施工を実現したGRBシステム

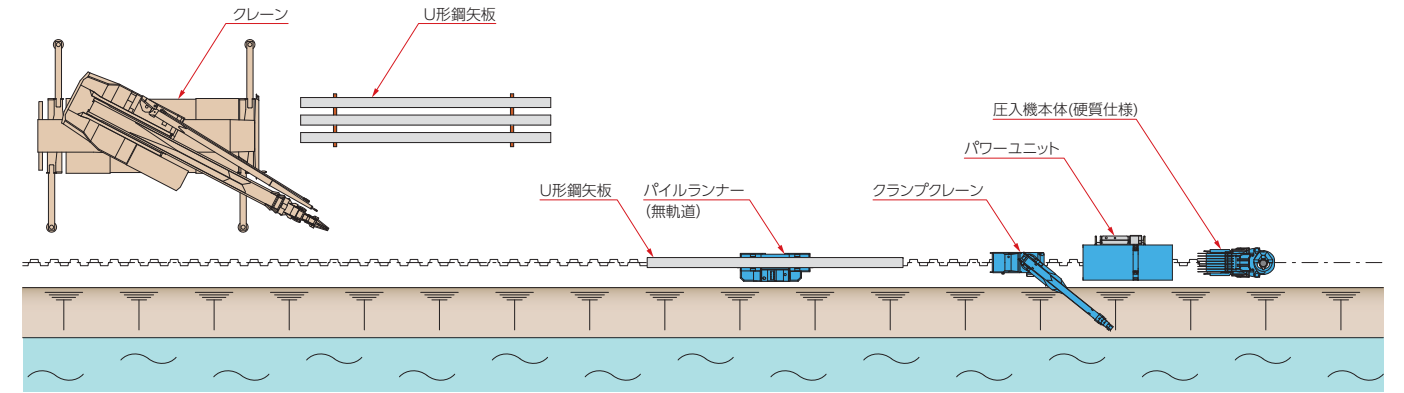
GRBシステムは、杭の搬送・吊込み・圧入という連続作業を全て完成杭上で行う施工技術です。圧入機本体を先頭に動力源であるパワーユニット、杭を吊込むクランプクレーン、作業基地から杭を搬送するパイルランナーが杭先端を作業軌道として一連の圧入工程を実施します。機械装置は全て既設の杭をつかんで自立しており、転倒の危険性が無く、かつ工事の影響範囲が杭上の施工機械幅のみにまで極小化されるため、水辺離陸地、傾斜・不整地、狭隘地、低空頭地でも仮設栈橋や迂回道路を必要とせず、本来の目的である壁体構築工事だけを合理的に行う“仮設レス施工”を実現しました。



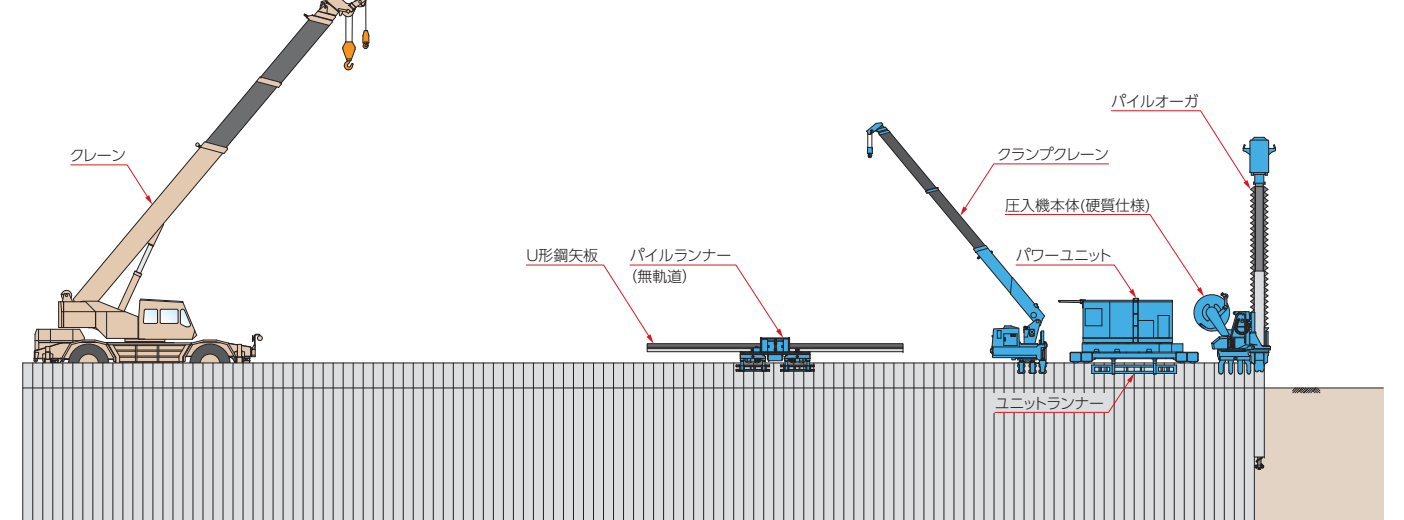
標準機械配置図

GRBシステム施工

▼ 平面図

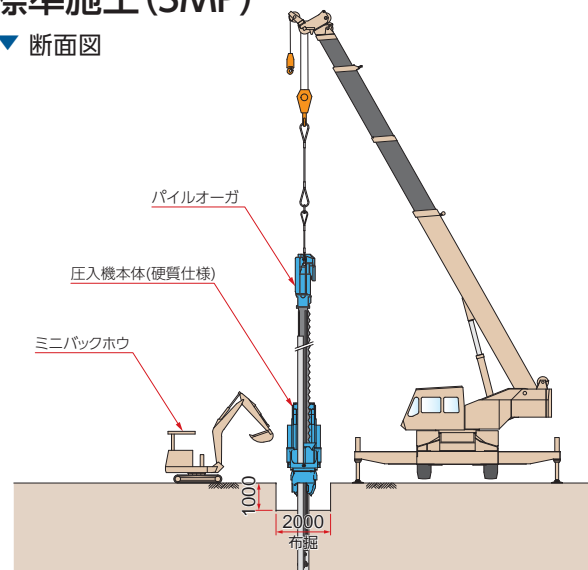


▼ 側面図

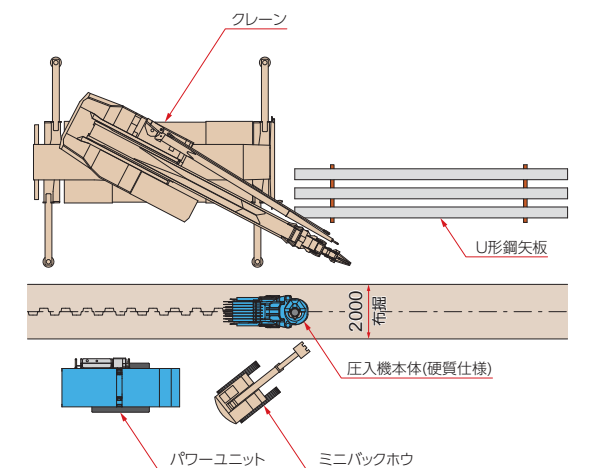


標準施工 (SMP)

▼ 断面図



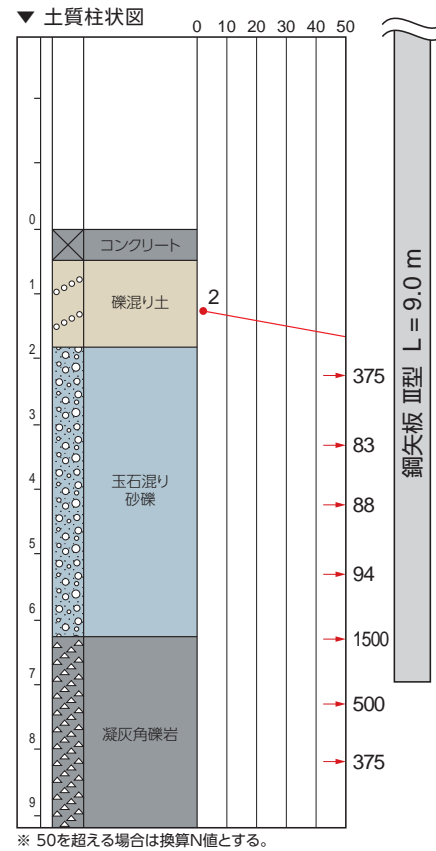
▼ 平面図



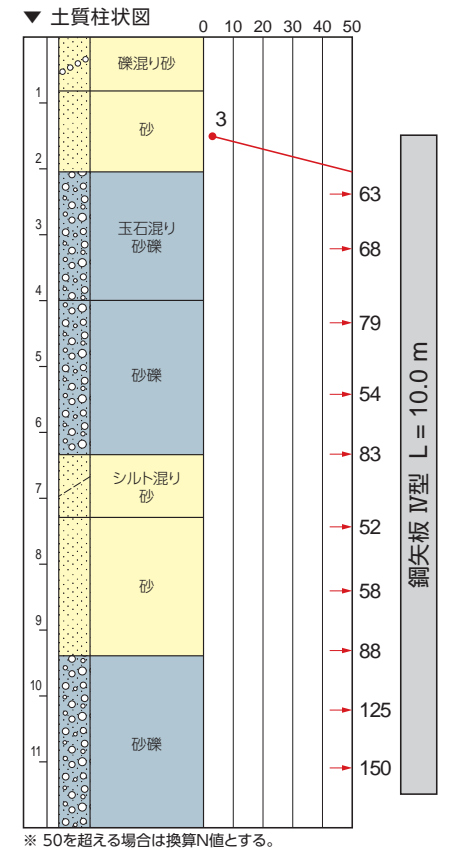
適用例

標準施工

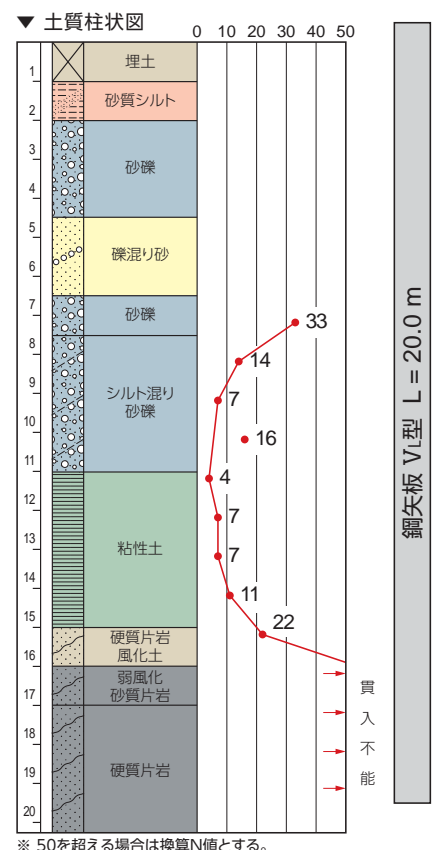
適用例 中島川広域基幹河川改修工事 長崎県



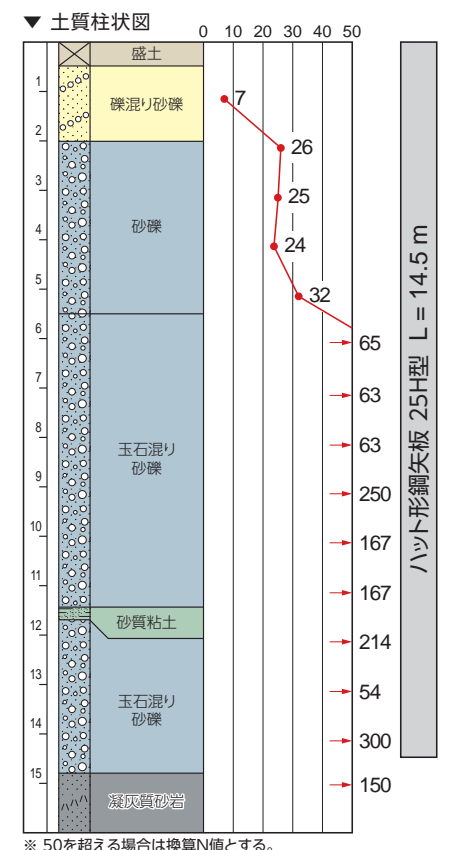
適用例 新名神高速道路ジャンクション工事 三重県



適用例 益田道路高津川派川橋第一下部工工事 島根県

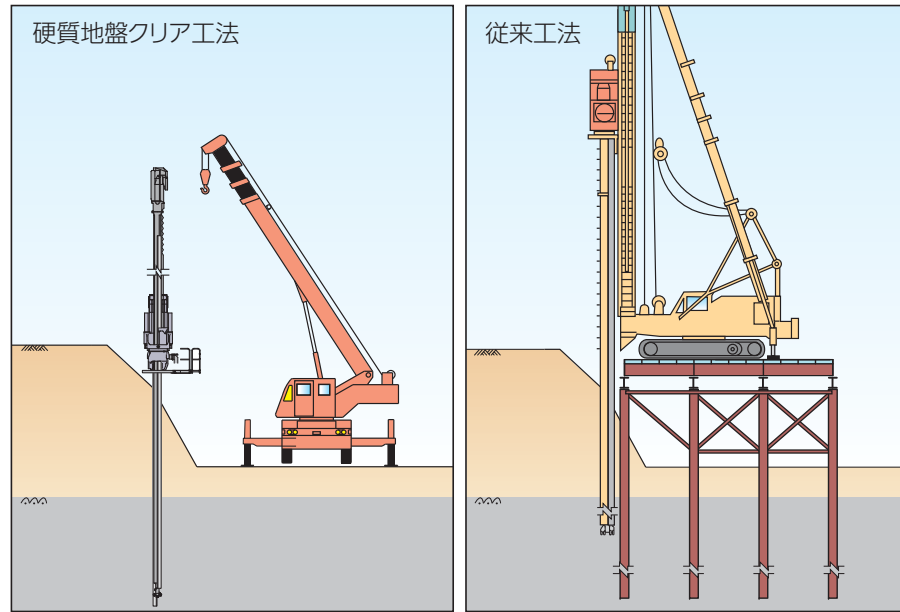


適用例 最上川中流清水下流地区堤防強化工事 山形県



適用例

傾斜地施工



道路改良工事などの傾斜地での施工では、完成杭上を自走移動しながら施工が可能なので、仮設栈橋が不要で周辺環境への影響を最小限におさえて施工を完了することができます。

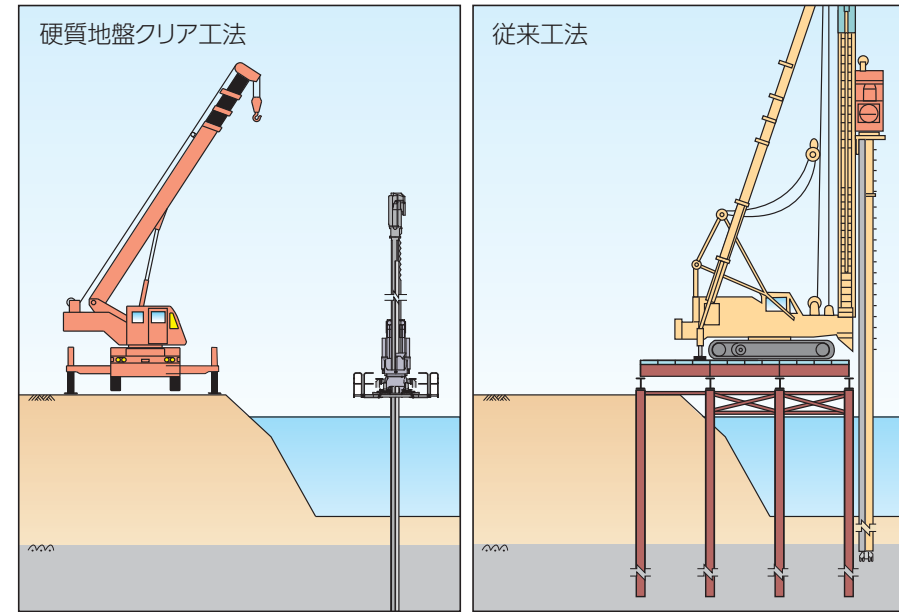
適用例 一般国道334号線斜里町真鯉改良工事 北海道

傾斜地での道路改良工事
最小限の施工ヤードで、既存交通、周辺環境への影響を抑えて工事を完了



※ 50を超える場合は換算N値とする。

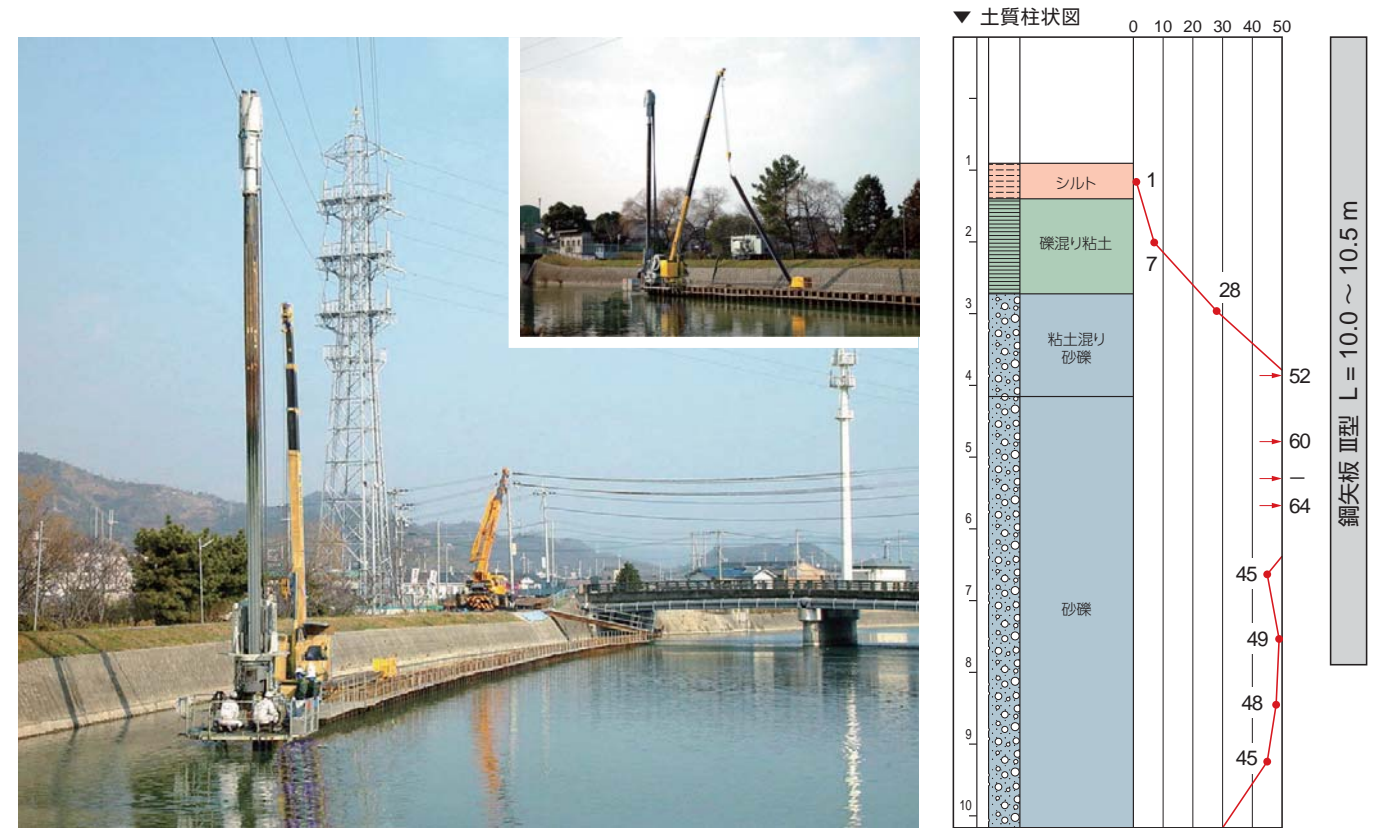
水上施工



護岸改修工事、仮締切工などの河川内での施工では、完成杭上を自走移動するシステム機器を用いたGRBシステム施工を採用すれば、仮設栈橋が不要で大幅な工期・工費短縮を実現できます。

適用例 夢前川水系水尾川低水護岸工事 兵庫県

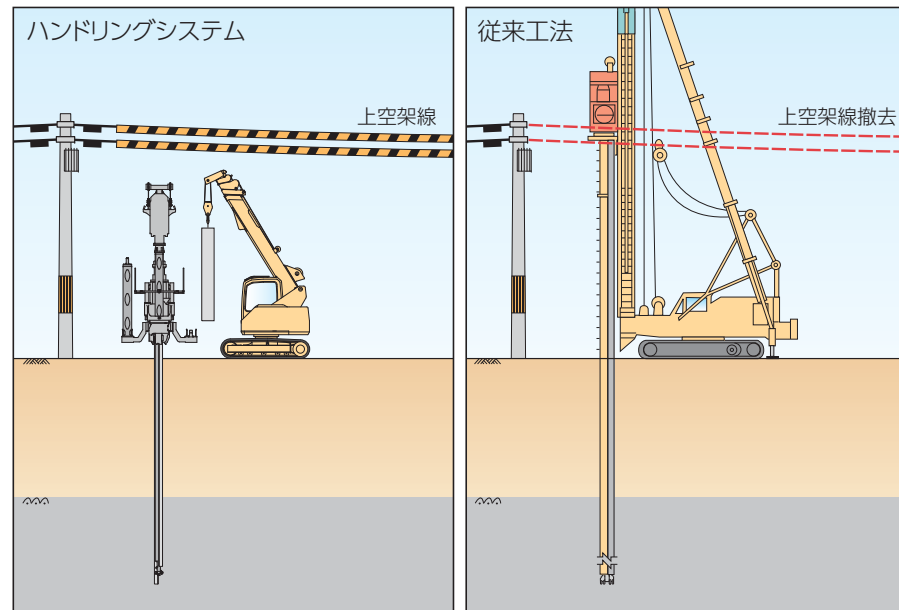
河川内での護岸改修工事
GRBシステム施工によって、重機類が進入不可能な現場での工事を完了



※ 50を超える場合は換算N値とする。

適用例

空頭制限施工

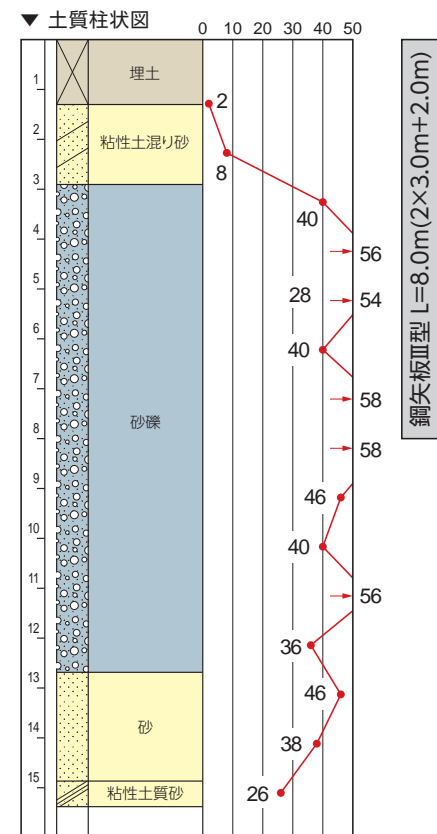


桁下や架線下など空頭制限のある場所では、コンパクトな施工機械と専用のハンドリングシステムを用いることにより、支障物の撤去なしに施工を行うことができます。

適用例 (準) 曳馬川修繕工事

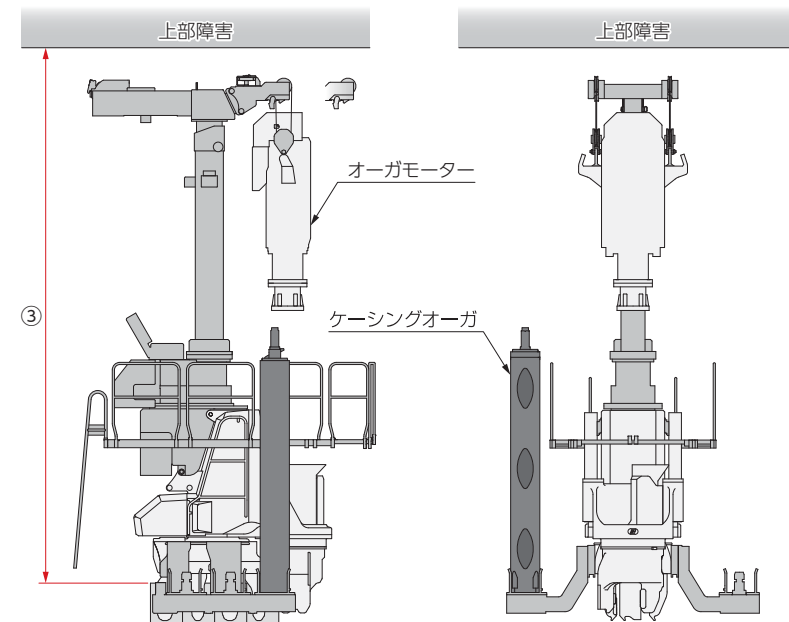
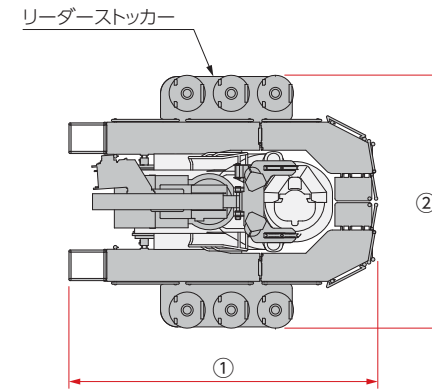
静岡県

橋梁構築のための仮土留め
低空頭下(約7.5m)において、上空架線を撤去・移設することなく工事を完了

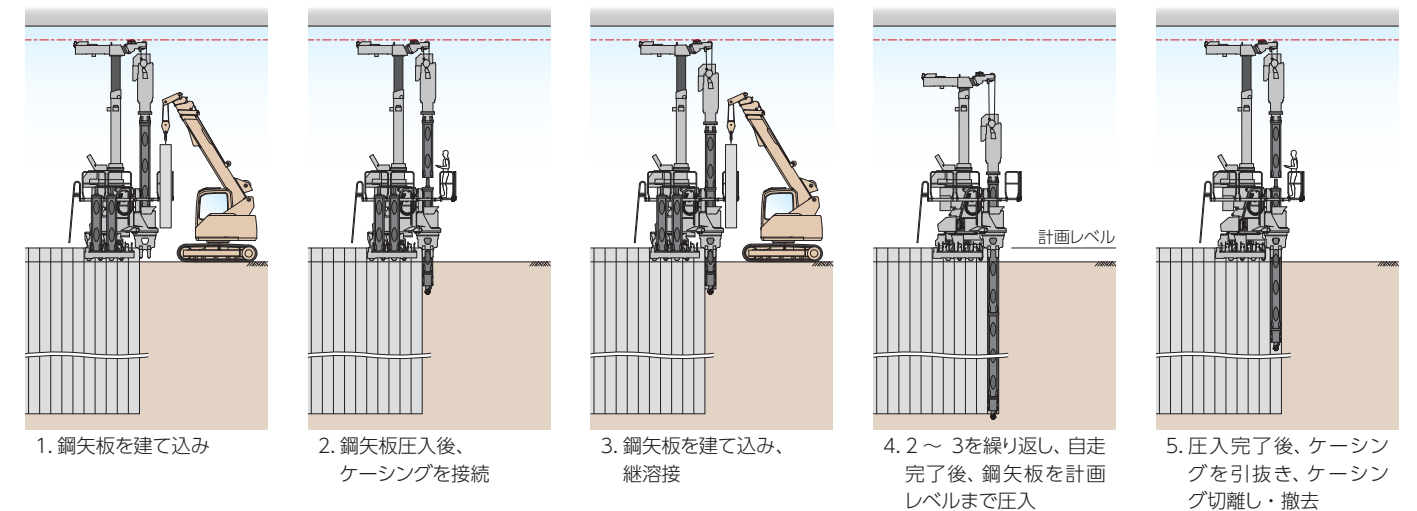


※ 50を超える場合は換算N値とする。

ハンドリングシステム

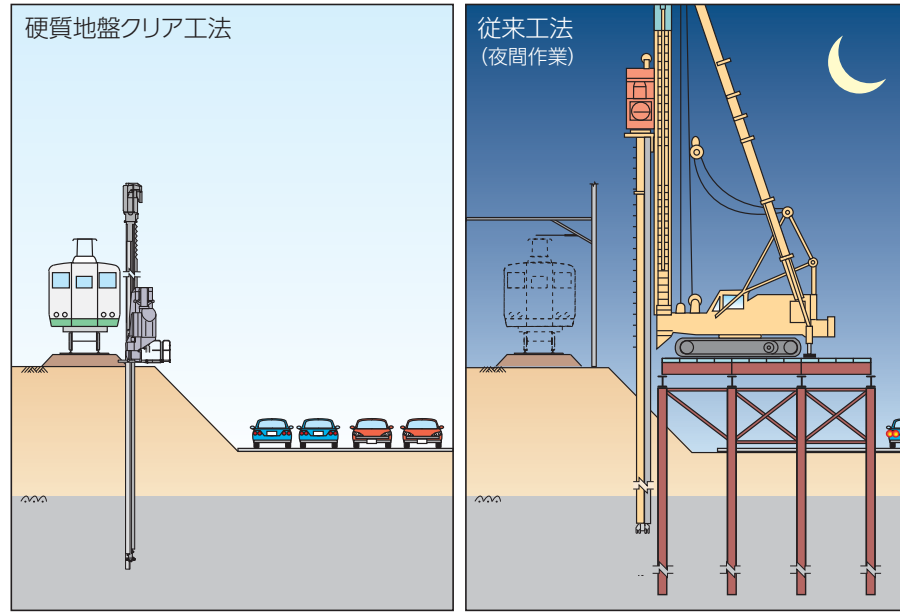


機種	AM95 (400mm幅対応)	AM100 (500、600mm幅対応)
①全長	3825 mm	4670 mm
②全幅	3150 mm	3200 mm
③最小施工可能高さ	7000 mm	6700 mm
質量	4050 kg	5135 kg



適用例

鉄道近接施工

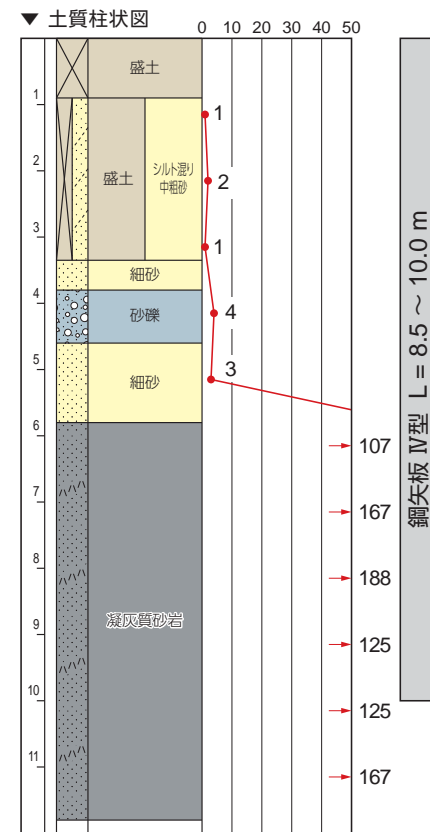


特に安全性が要求される鉄道工事では、機械が軽量・コンパクトで、転倒の危険性のない硬質地盤クリア工法であれば、供用中でも安全・確実に施工を行うことができます。

適用例 常磐線湯本・内郷間上川橋りょう改築他

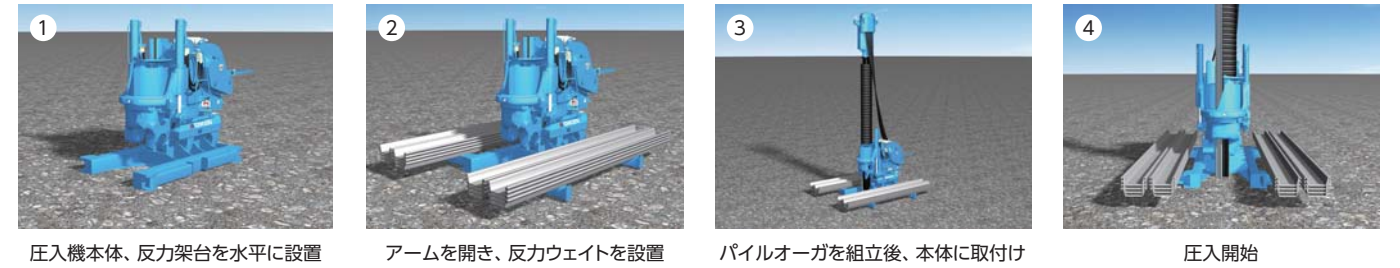
福島県

供用中の鉄道橋改築工事
転倒の危険性のない工法により、列車運行にも支障なく、安全・確実に工事を完了

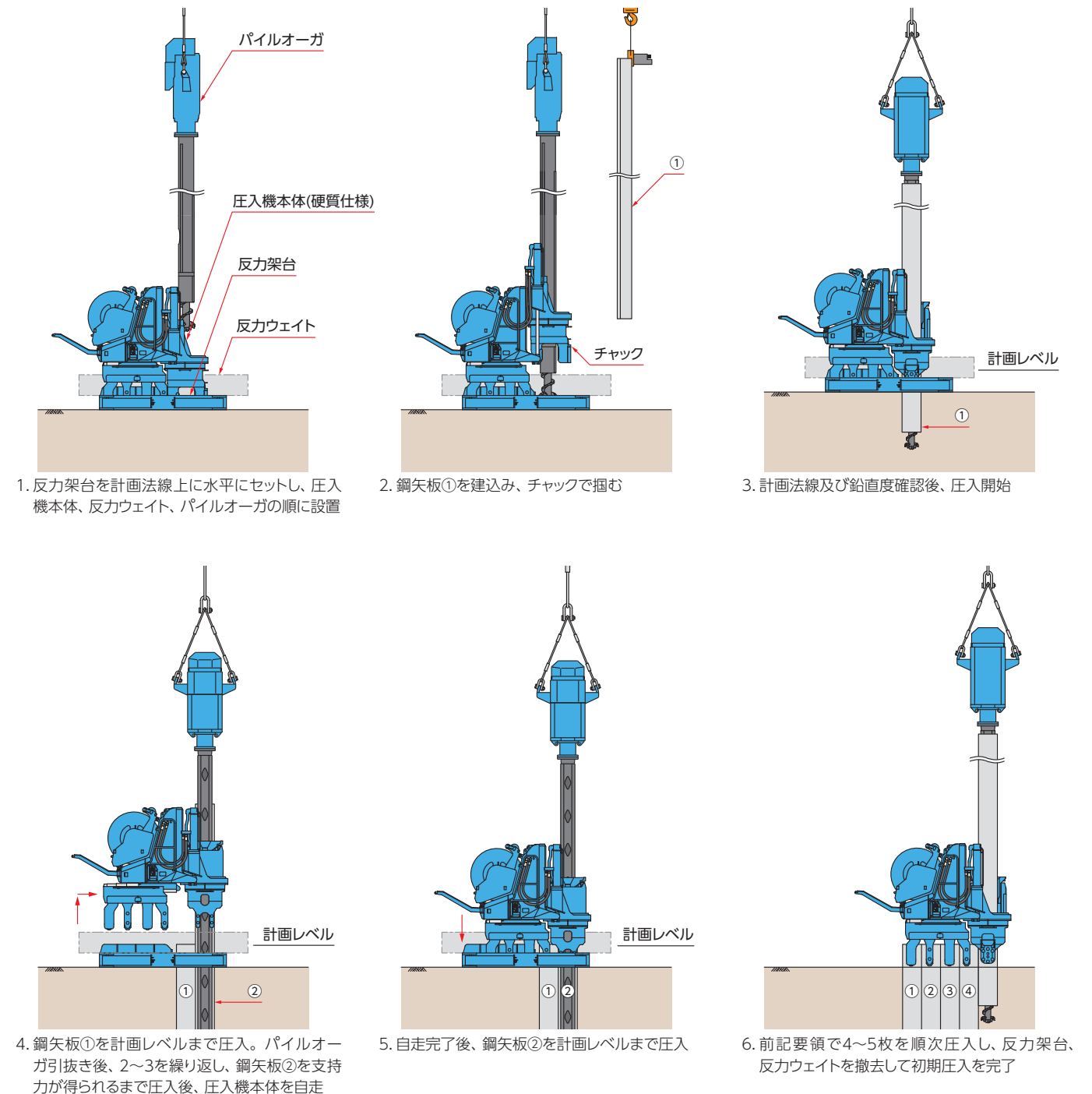


標準施工工程

初期圧入



芯抜き同時圧入 (初期圧入順序図)



設計・積算

積算基準

「国土交通省土木工事積算基準」は、これまで最大N値180までの適用範囲でしたが、平成28年度より最大N値600までに拡大されました。硬質地盤クリア工法の積算にあたっては、最大N値50超600以下の場合に「国土交通省土木工事積算基準」が適用できます。

なお、国土交通省土木工事積算基準に含まれていない、900ハット形鋼矢板や継施工の場合は、当協会発行の「硬質地盤クリア工法 - 鋼矢板圧入標準積算資料-」が適用できます。

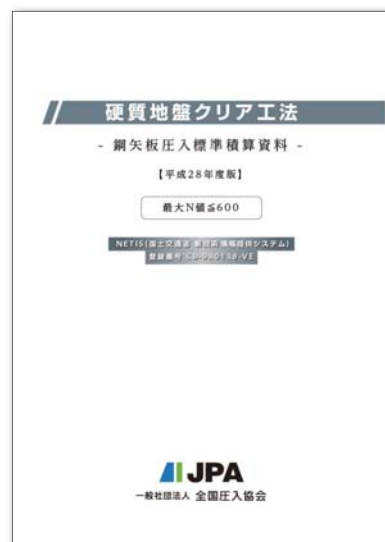
国土交通省土木工事積算基準



杭材型式		硬質地盤適用範囲	継施工
U形鋼矢板	Ⅱ、Ⅲ、Ⅳ型	50<Nmax≤600	無し
	ⅤL、ⅥL型 Ⅱw、Ⅲw、Ⅳw型		

※ ご活用の際は最新版をご確認ください。

硬質地盤クリア工法 - 鋼矢板圧入標準積算資料-



杭材型式		適用範囲	継施工
U形鋼矢板	Ⅱ、Ⅲ、Ⅳ型	Nmax≤600	対応
	ⅤL、ⅥL型 Ⅱw、Ⅲw、Ⅳw型		
ハット形鋼矢板	10H、25H、45H、50H型	Nmax≤180	無し

※ ご活用の際は最新版をご確認ください。
適用範囲外の場合は、当協会までお問い合わせください。

「硬質地盤クリア工法-鋼矢板圧入標準積算資料-」は、
一般社団法人 全国圧入協会のWEBサイトから
ダウンロードできます。

<http://www.atsunyu.gr.jp/>

工法比較

項目	ケーシング回転掘削砂置換杭工法	二軸同軸式アースオーガプレボーリング砂置換杭工法	硬質地盤クリア工法
概要図			
掘削寸法			
工法概要	ケーシング先端のカッティングエッジに超硬チップを装着し掘削孔全長にわたり、回転・圧入させながらハンマーグラブ等でケーシングチューブ内の土砂を掘削、排土する工法。掘削が所定の深さまで達したことを確認後、砂で埋戻しながらケーシングチューブを引抜くことによって、砂置換杭を造成する。その後オーガ併用圧入機で鋼矢板を打込む。	互いに逆転する外側ケーシングの先端に取り付けた特殊刃先と内側オーガ先端に取り付けた特殊刃先を回転させ掘削する工法。掘削完了後、砂を投入して砂置換杭を造成する。鋼矢板の打込みは1案と同様にオーガ併用圧入機で行う。	鋼矢板圧入機に鋼矢板を建込み、ケーシングオーガで掘削し、鋼矢板とオーガを連動させながら圧入する工法。
特徴	<ul style="list-style-type: none"> 鋼矢板を打込むまでの掘削工程が2工程となる。 ① ケーシング回転掘削、排土、砂埋戻し ② オーガ併用圧入機にて鋼矢板を打込む 強力な回転力を与えることにより岩盤、転石、玉石の掘削や鉄筋コンクリートの切削が可能。 ハンマーグラブを用いる掘削のため騒音・振動を伴う。 ケーシング回転掘削機、クローラクレーン、バックホウ等の建機類を使用するため、掘削時には広大な作業スペースを必要とする。 	<ul style="list-style-type: none"> 鋼矢板を打込むまでの掘削工程が2工程となる。 転石、玉石などの掘削は1案に比べ施工効率が落ちる。 クローラ式ベースマシン(3点支持式)、クローラクレーン、バックホウ等の建機類を使用するため、掘削時には広大な作業スペースを必要とする。 	<ul style="list-style-type: none"> 静荷重圧入方式であるから、騒音・振動などの公害は発生しない。 掘削が1工程であるため、余分な工程(排土処理、砂置換等)が不要。 すでに圧入された信頼性の高い杭をしっかりとつかむ機構のため、転倒の危険性は皆無である。 機械システムがコンパクトであるため、狭い場所や傾斜地でも施工可能。 高精度の施工が可能。
工期	110日 (170%)	93日 (143%)	65日 (100%とする)
概算工費*1	掘削+砂置換杭 = 72,000千円 オーガ併用圧入 = 5,500千円 合計 = 77,500千円 (189%)	掘削+砂置換杭 = 51,000千円 オーガ併用圧入 = 5,500千円 合計 = 56,500千円 (138%)	鋼矢板圧入 = 41,000千円 合計 = 41,000千円 (100%とする)
評価	△	△	◎

比較作業条件
 ・ 使用杭材：鋼矢板Ⅴ型 L=15.0m
 ・ 施工延長：100mの直線施工
 ・ 施工枚数：250枚
 ・ 土質条件：GL~12.0m 砂質土 Nmax<50
 12.0m~15.0m 軟岩 一軸圧縮強度15N/mm²

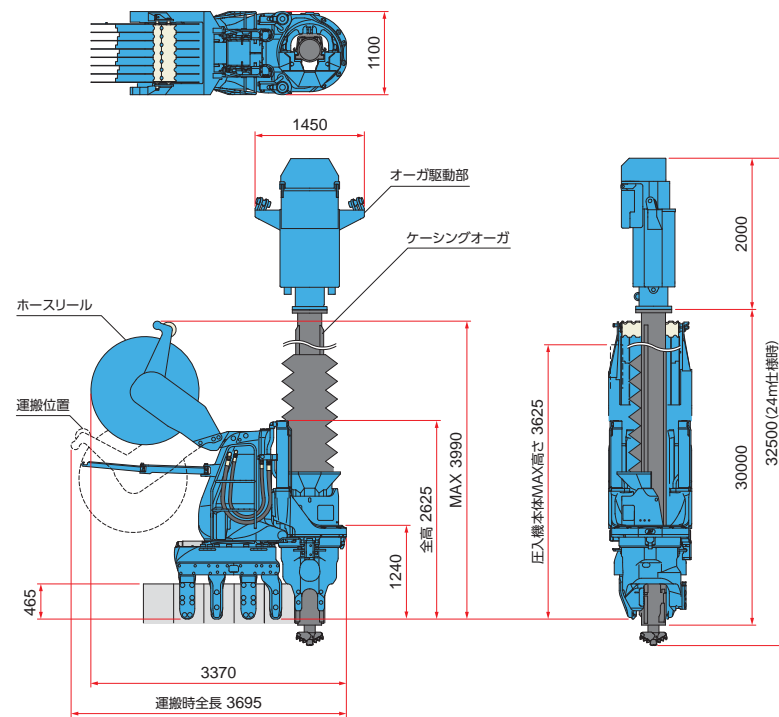
*1 打込み費用のみ
(組立・解体費用、運搬費、材料費含まず)

圧入機

複合式圧入機

複合式圧入機は、1台の施工機械で単独・ウォータージェット併用・硬質地盤圧入の施工が可能な圧入機として、NETIS(国土交通省 新技術情報提供システム)に登録されています。(登録番号：CB-080010-VE)

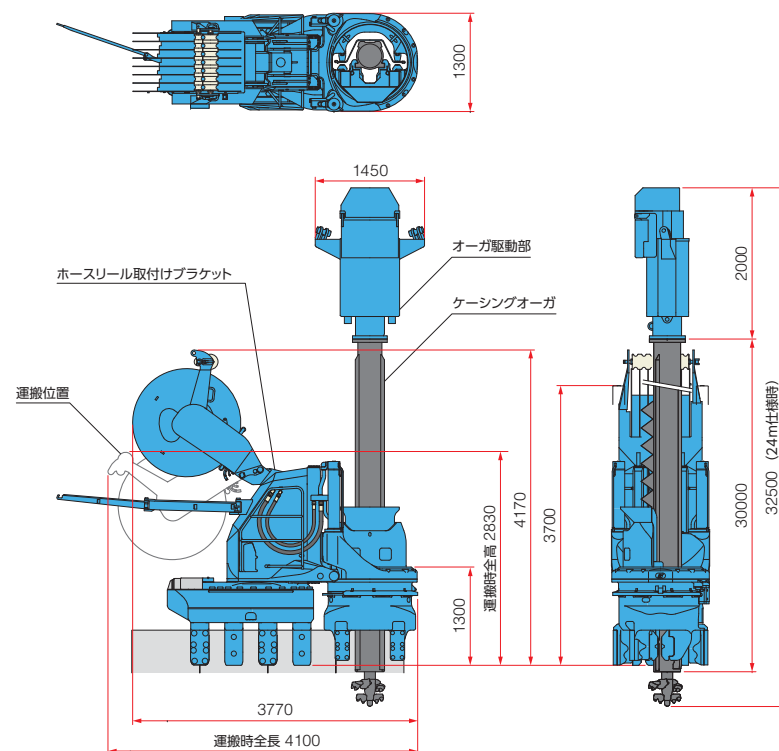
F111 (U形鋼矢板400mm幅)



圧入機本体		SILENT PILER F111
適用杭材	U形鋼矢板400mm幅 II、III、IV型	
最大圧入力	800 kN	
最大引抜力	900 kN	
ストローク	850 mm	
圧入スピード	0.5 ~ 4.5 m/min	
引抜スピード	1.1 ~ 9.4 m/min	
操作方法	ラジオコントロール	
パワーユニット	EU300K4	
質量	硬質地盤圧入仕様 (圧入機本体+ホースリール)	10600 kg
ホースリール		HR17B
質量(標準仕様時)	2850 kg (ホースリール取付けブラケットを含む)	
パイルオーガ		PA22
適用杭長(標準仕様時)	24 m 以下*	
質量	オーガ駆動部	1850 kg
	ケーシングオーガ	9050 kg
総質量	10900 kg	

* オプション仕様時は最大適用杭長30m可能

F301 (ハット形鋼矢板900mm幅)

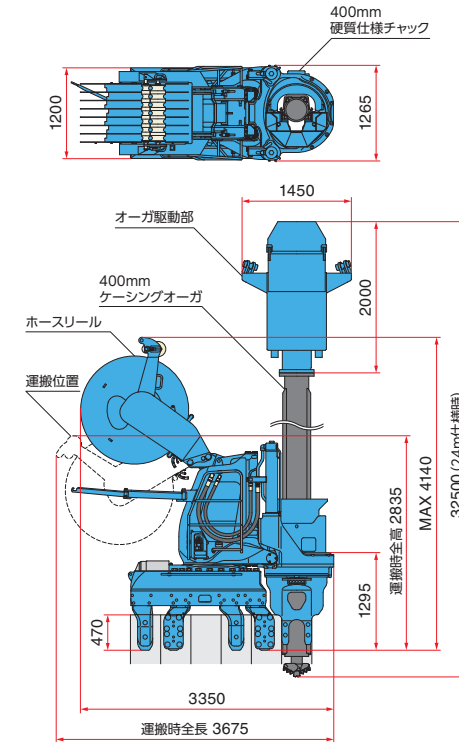


圧入機本体		SILENT PILER F301
適用杭材	ハット形鋼矢板900 (10H、25H、45H、50H)	
最大圧入力	800 kN	
最大引抜力	900 kN	
ストローク	850 mm	
圧入スピード	0.5 ~ 4.5 m/min	
引抜スピード	1.1 ~ 9.4 m/min	
操作方法	ラジオコントロール	
パワーユニット	EU300K4	
質量	硬質地盤圧入仕様 (圧入機本体+ホースリール)	14880 kg
ホースリール		HR17D
質量(標準仕様時)	2780 kg (ホースリール取付けブラケットを含む)	
パイルオーガ		PA22
適用杭長(標準仕様時)	24 m 以下*	
質量	オーガ駆動部	1850 kg
	ケーシングオーガ	10050 kg
総質量	11900 kg	

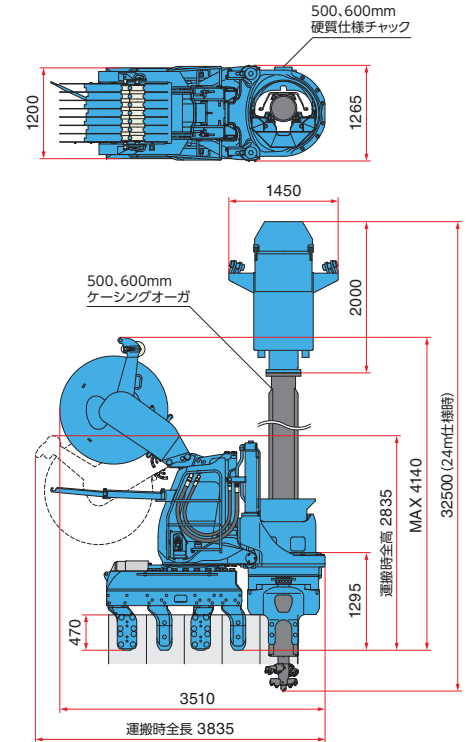
* オプション仕様時は最大適用杭長30m可能

F201 (U形鋼矢板400 ~ 600mm幅)

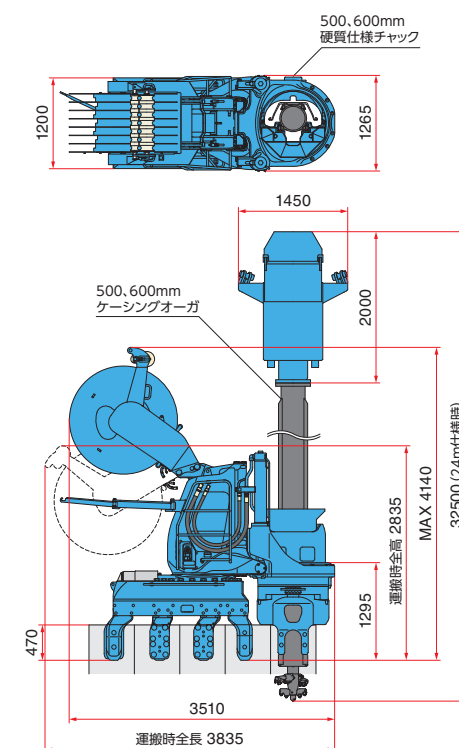
400mm幅 (II・III・IV型)



500mm幅 (VI・VII型)



600mm幅 (IIw・IIIw・IVw型)

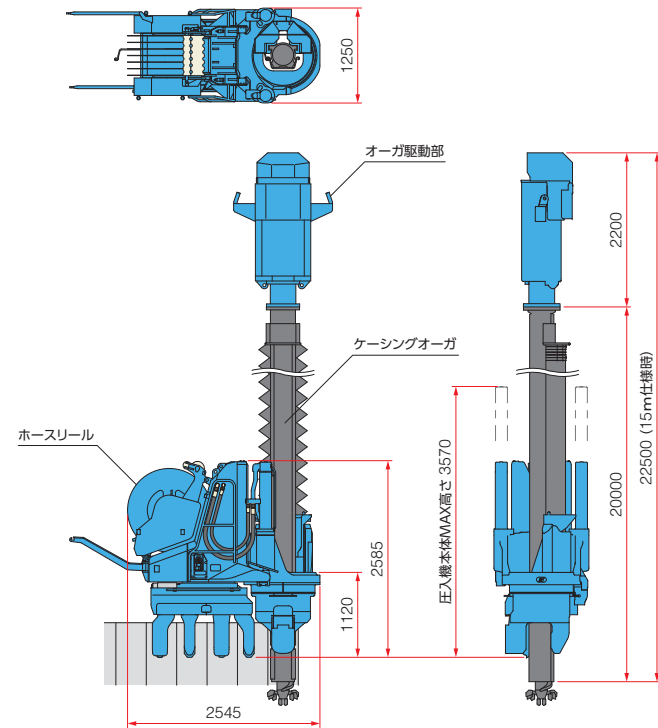


圧入機本体		SILENT PILER F201	
適用杭材	U形鋼矢板400~600mm幅 II、III、IV、VI、VII、IIw、IIIw、IVw型		
最大圧入力	800 kN		
最大引抜力	900 kN		
ストローク	850 mm		
圧入スピード	0.5 ~ 4.5 m/min		
引抜スピード	1.1 ~ 9.4 m/min		
操作方法	ラジオコントロール		
パワーユニット	EU300K4		
質量	400mm施工時	13160 kg	
	(圧入機本体+ホースリール)	500,600mm施工時	13660 kg
ホースリール		HR17C	
質量(標準仕様時)	2810 kg (ホースリール取付けブラケットを含む)		
パイルオーガ		PA22	
適用杭長(標準仕様時)	24 m 以下*		
質量	オーガ駆動部	1850 kg	
	ケーシングオーガ	400mm施工時	9050 kg
		500,600mm施工時	10050 kg
総質量	400mm施工時	10900 kg	
	500,600mm施工時	11900 kg	

* オプション仕様時は最大適用杭長30m可能

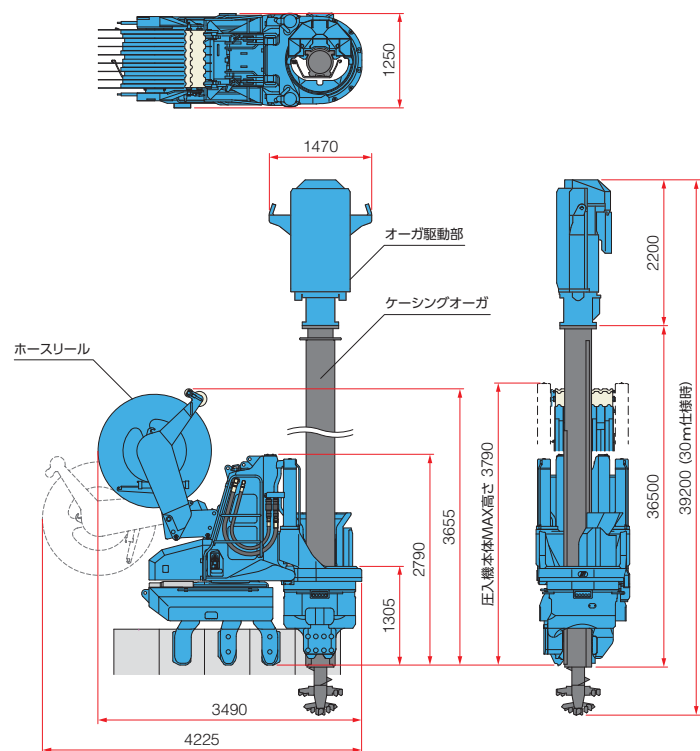
圧入機

SCU-ECO400S (U形鋼矢板400mm幅)



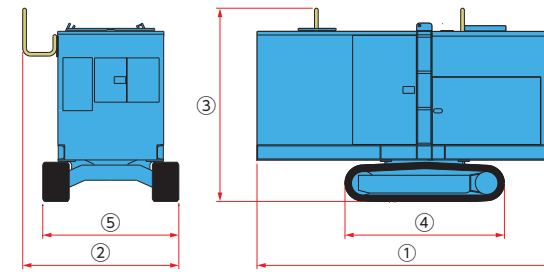
圧入機本体	SILENT PILER SCU-ECO400S	
適用杭材	U形鋼矢板400mm幅 II、III、IV型	
最大圧入力	800 kN	
最大引抜力	900 kN	
ストローク	1000 mm	
圧入スピード	0.5～4.5 m/min	
引抜スピード	1.0～4.0 m/min	
操作方法	ラジオコントロール	
パワーユニット	EU200H3	
質量	硬質地盤圧入仕様 (圧入機本体+ホースリール)	8550 kg
ホースリール	PA14	
質量(標準仕様時)	1350 kg	
パイルオーガ	PA14	
適用杭長(標準仕様時)	15 m以下	
質量	オーガ駆動部 1600 kg ケーシングオーガ 5850 kg	
総質量	7450 kg	

SCU-ECO600S (U形鋼矢板500、600mm幅)



圧入機本体	SILENT PILER SCU-ECO600S	
適用杭材	U形鋼矢板500～600mm幅 VI、VII、III _w 、IV _w	
最大圧入力	780 kN	
最大引抜力	980 kN	
ストローク	1000 mm	
圧入スピード	0.8～5.8 m/min	
引抜スピード	1.0～4.2 m/min	
操作方法	ラジオコントロール	
パワーユニット	EU300F3	
質量	硬質地盤圧入仕様 (圧入機本体+ホースリール)	13900 kg
ホースリール	HR15	
質量(標準仕様時)	3000 kg	
パイルオーガ	PA10	
適用杭長(標準仕様時)	30 m以下	
質量	オーガ駆動部 2000 kg ケーシングオーガ 12400 kg	
総質量	14400 kg	

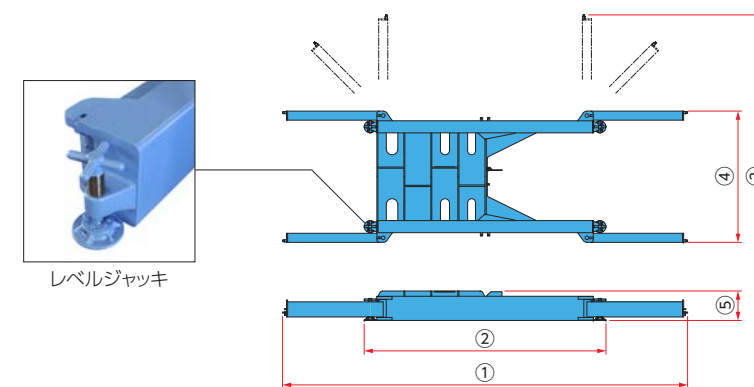
パワーユニット



機種	EU300K4	EU200H3	EU300F3	
①全長	4310 mm	4150 mm	4715 mm	
②全幅	1960 mm (F301対応機 2065 mm)	2075 mm	2075 mm	
③全高	2350 mm (F301対応機 2550 mm)	2350 mm	2350 mm	
④クローラ長	2110 mm	2110 mm	2110 mm	
⑤クローラ幅	1800 mm	1800 mm	1800 mm	
動力源	ディーゼルエンジン			
定格出力	パワーモード	265 kW (360 ps) / 1800 min ⁻¹	195 kW (265 ps) / 1800 min ⁻¹	230 kW (313 ps) / 1800 min ⁻¹
	エコモード	236 kW (321 ps) / 1600 min ⁻¹	173 kW (235 ps) / 1600 min ⁻¹	204 kW (277 ps) / 1600 min ⁻¹
	スーパーエコモード	206 kW (280 ps) / 1400 min ⁻¹	—	—
燃料タンク容量	600 L	400 L	500 L	
作動油タンク容量	パイラーエコオイル 630 L	パイラーエコオイル 490 L	パイラーエコオイル 630 L	
AdBlue®/DEFタンク容量	38 L	—	—	
走行速度	1.4 km/h			
騒音規制	国土交通省 超低騒音基準値クリア			
排出ガス規制	オフロード法 ^{※1} 適合			
質量 ^{※2}	7250 kg (F301対応機 7550 kg)	7300 kg	8300 kg	

※1 特定特殊自動車排出ガスの規制等に関する法律(排出ガス対策型建設機械(第3次基準)指定制度と同等の排出ガス規制を行う法律です)
 ※2 油圧ホース、燃料・作動油定格容量満タン、洗浄装置(満水)、マルチボックスを含む

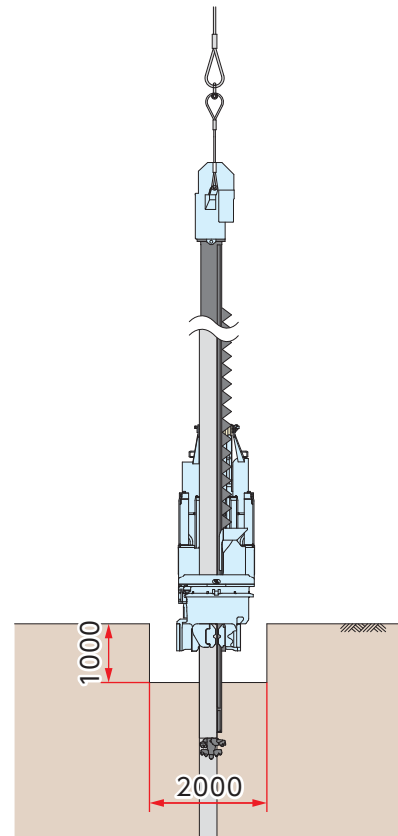
反力架台



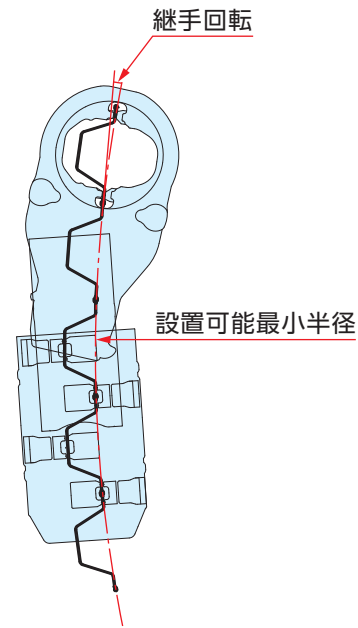
機種	F111用(レベルジャッキ付)	F201用(レベルジャッキ付)	F301用(レベルジャッキ付)	SCU-ECO400S用	SCU-ECO600S用
①全長	5105 mm	5600 mm	6700 mm	4560 mm	6210 mm
②全長(アーム折りたたみ時)	3105 mm	3450 mm	4000 mm	2680 mm	3380 mm
③全幅	4315 mm	4650 mm	5350 mm	3710 mm	5060 mm
④全幅(アーム折りたたみ時)	2000 mm	2020 mm	2170 mm	1760 mm	2120 mm
⑤全高	482 mm	490 mm	487 mm	482 mm	520 mm
質量	1400 kg	1900 kg	2000 kg	1250 kg	2000 kg

各種寸法

標準布掘り寸法 (硬質仕様)

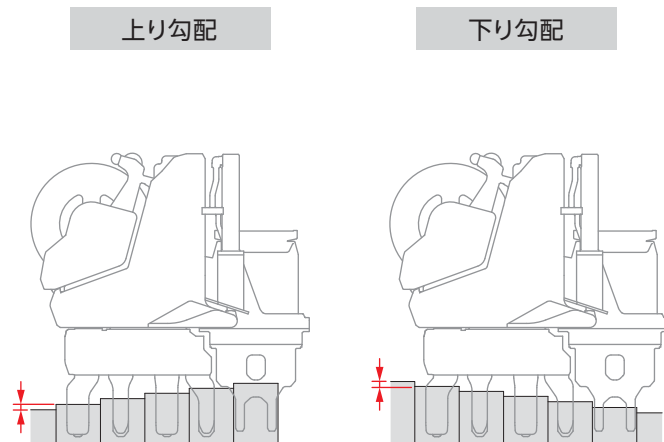


カーブ施工寸法



適用杭材	推奨値
U形鋼矢板400~600mm幅 II、III、IV、VI、VII、IIw、IIIw、IVw	8000 mm
ハット形鋼矢板900 10H、25H、45H、50H	13000 mm

段差施工寸法 (硬質仕様)

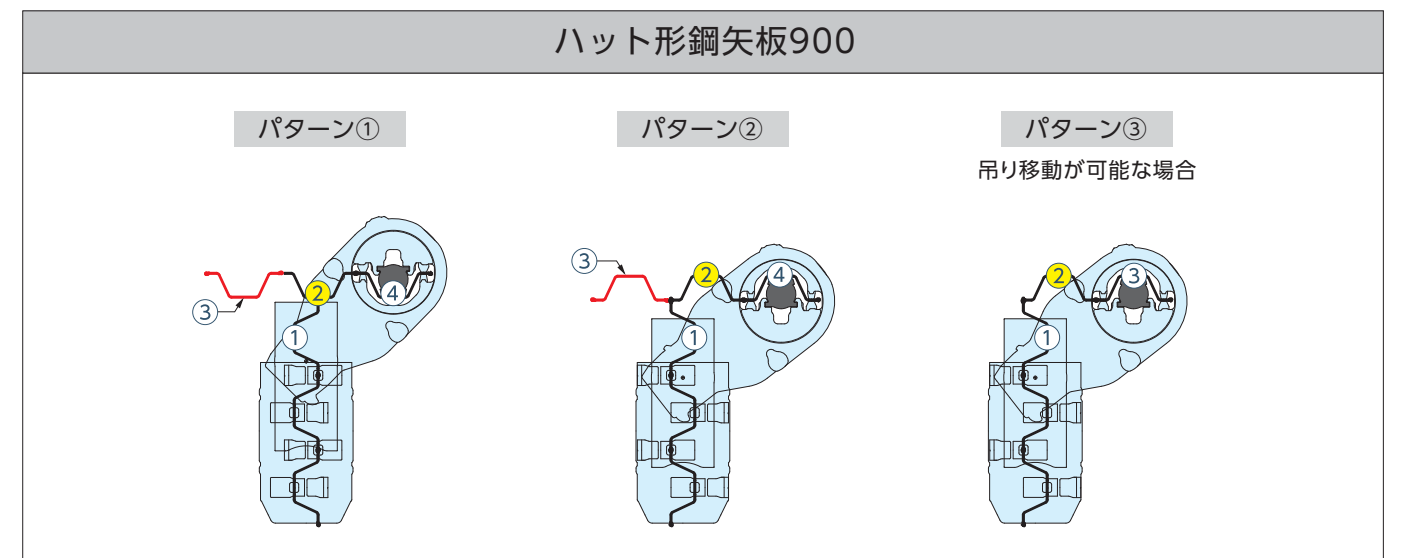
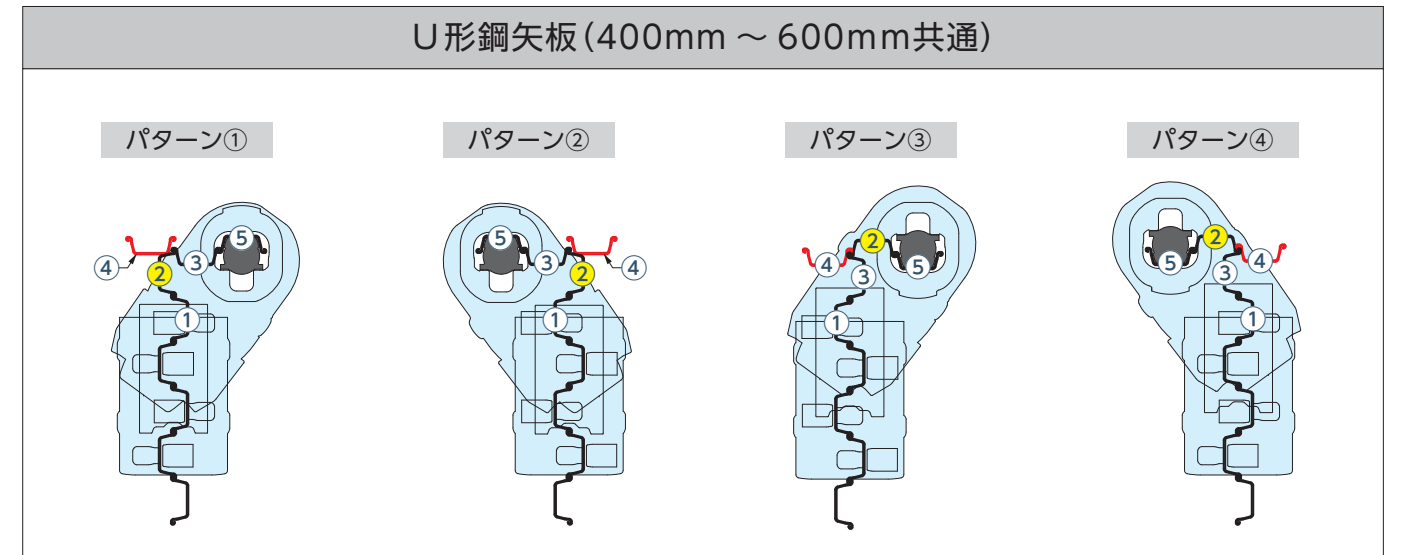


機種	杭材幅	上り勾配	下り勾配
F111	400 mm	25 mm	25 mm
F201	400 mm	30 mm	25 mm
	500 mm	40 mm	30 mm
F301	600 mm	40 mm	30 mm
	900 mm	50 mm	30 mm
ECO400S	400 mm	50 mm	50 mm
ECO600S	600 mm	50 mm	50 mm

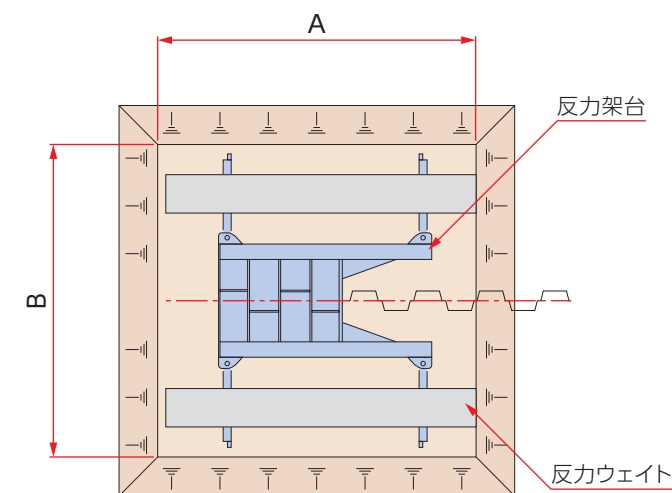
※ 段差施工については、地盤条件、突出長・圧入長などの現場条件により異なります。

コーナー施工 (硬質仕様)

① = 圧入順 ● = コーナー矢板 ㄣ = コーナー用反力矢板



初期圧入架台平場設置寸法 (硬質仕様)

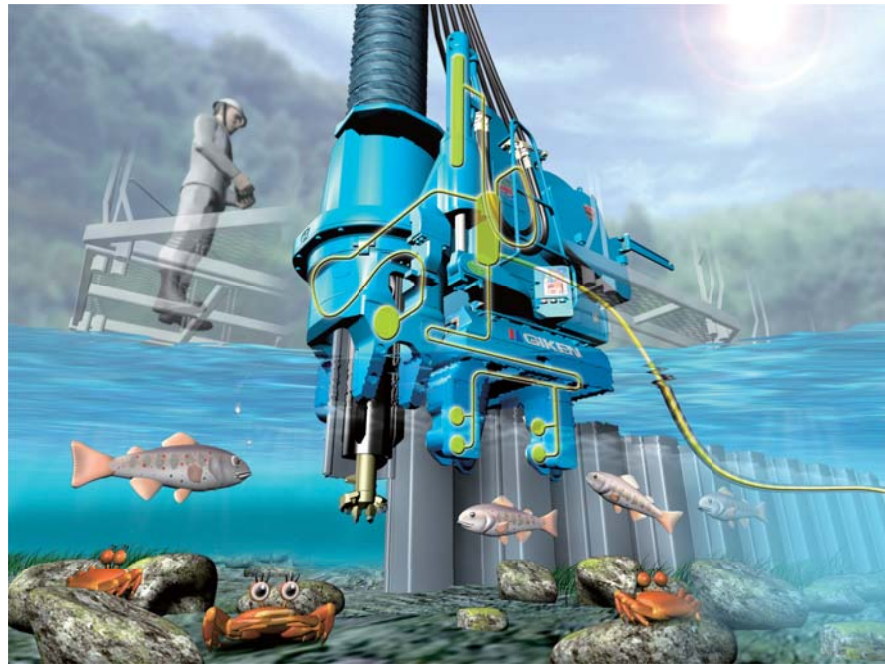


機種	A	B
F111	4000 mm	4500 mm
F201	4000 mm	5000 mm
F301	4500 mm	5500 mm
ECO400S	4000 mm	4000 mm
ECO600S	4000 mm	5500 mm

環境対策

生分解性油脂の標準採用

㈱技研製作所が石油メーカーと共同開発した圧入機専用の生分解性作動油(パイラーエコオイル)とグリース(パイラーエコグリース)を使用しています。万が一、水中や土壌に流出しても自然界のバクテリアによって分解され、生態系に影響を与えません。



清流での施工も安心



生分解性油脂使用表示ステッカー



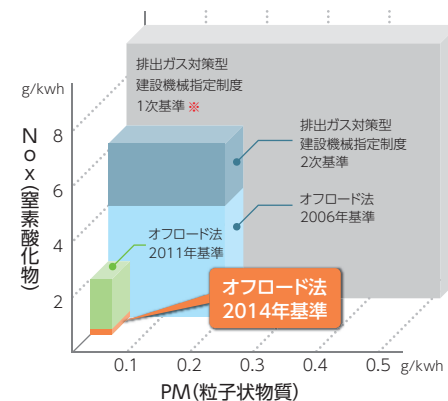
パイラーエコオイル、パイラーエコグリースは(財)日本環境協会のエコマーク認定商品です。

国土交通省の環境基準をクリアしたパワーユニット

オフロード法2014年基準※に適合した新パワーユニット

尿素SCRシステムを搭載した新世代環境対応型エンジンを搭載し、高い環境性を実現しました。また、冷却ファン油圧駆動システムを採用し、騒音の低減と燃費の向上を実現しました。

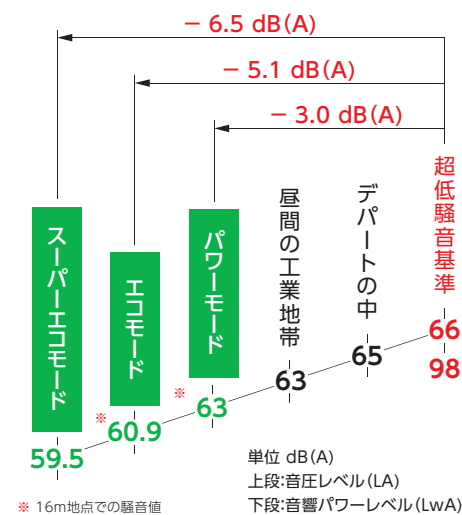
※ 特定特殊自動車排出ガスの規制等に関する法律(平成26年10月使用規制開始)



※ 排出ガス対策型建設機械指定制度1次基準にはPM値の規定がないため、アメリカの排ガス規制Tier1の値を表記しています。

国土交通省基準値を高レベルでクリアした超低騒音設計

国土交通省の超低騒音基準である音圧レベル(LA) 66dB(A)に対し、高いレベルで基準をクリアしています。



※ 16m地点での騒音値

科学的圧入施工

科学的圧入施工と先進の情報化技術

新GIKEN ITシステム搭載

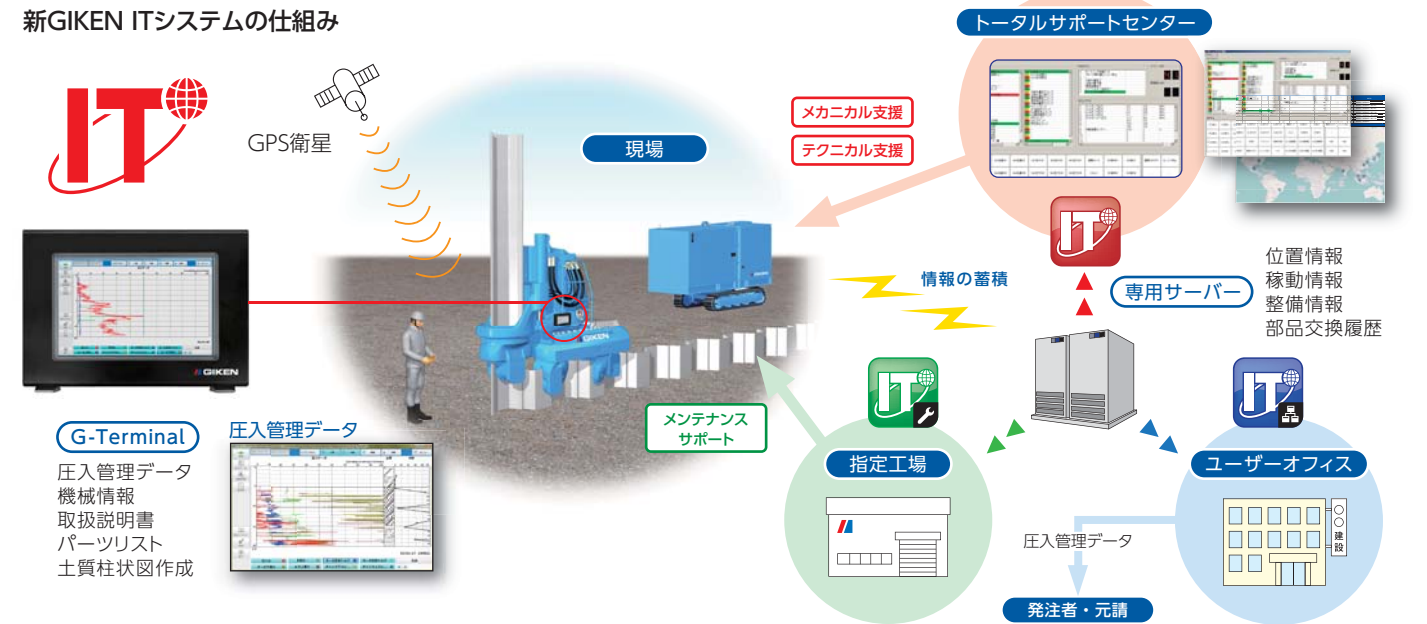
世界中*で稼働している圧入機の位置情報、メンテナンス情報、稼働情報が自動的に専用のサーバーに蓄積されます。これらの情報を分析することで、トラブルへの的確な判断、対処だけでなく、テクニカル支援、メカニカル支援なども効果的に受けられます。

※ 通信機器の認証許可がない国では、GIKEN ITが使用できない場合があります。

信頼の証、圧入管理データ

鋼矢板1枚毎に施工状況を記録した圧入管理データ(圧入力、オーガ回転トルク、圧入時間など)は、圧入実績の証明となり科学的な施工管理が行うことができます。また、新採用のタブレット端末G-Terminalにより、オペレータは圧入管理データをリアルタイムに確認しながら施工できます。

新GIKEN ITシステムの仕組み

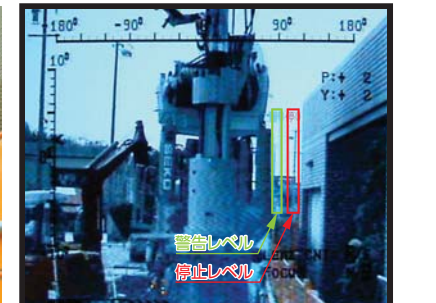


EMOS環境監視システム

イーモス (Eco Monitoring System) は環境監視に必要な種々の測定器を一台の専用車両に搭載した機動性に優れた「環境監視システム」です。イーモスによる科学的データを用いて、施主や工事関係者、近隣住民の方々に工法の優位性をプレゼンテーションすることにより、工事の安全性と信頼性を確信していただくことができます。



- EMOSによる環境監視項目
- 安全(施工機械の自動制御)
 - 地盤変位
 - 沈下
 - 傾斜
 - 騒音
 - 振動
 - 気象



カメラ監視装置と画像データ処理により、設定した安全領域内で作業が行われるよう施工機械の挙動を自動制御。



工法説明状況

「建設の五大原則」の遵守



「建設の五大原則」とは、国民の視点に立った建設工事のあるべき姿。

いかなる工事も環境性、安全性、急速性、経済性、文化性を調和のとれた正五角形で実現しなくてはならないと定めた、建設における工法選定基準、及び工事の品質基準です。

環境性	工事は環境に優しく、無公害であること
安全性	工事は安全かつ快適で、工法自体が安全の原理に適合していること
急速性	工事は最短の時間で完了すること
経済性	工事は合理的で新奇性・発明性に富み、工費は安価であること
文化性	工事は高い文化性を有し、完成物は文化的で芸術性に溢れていること