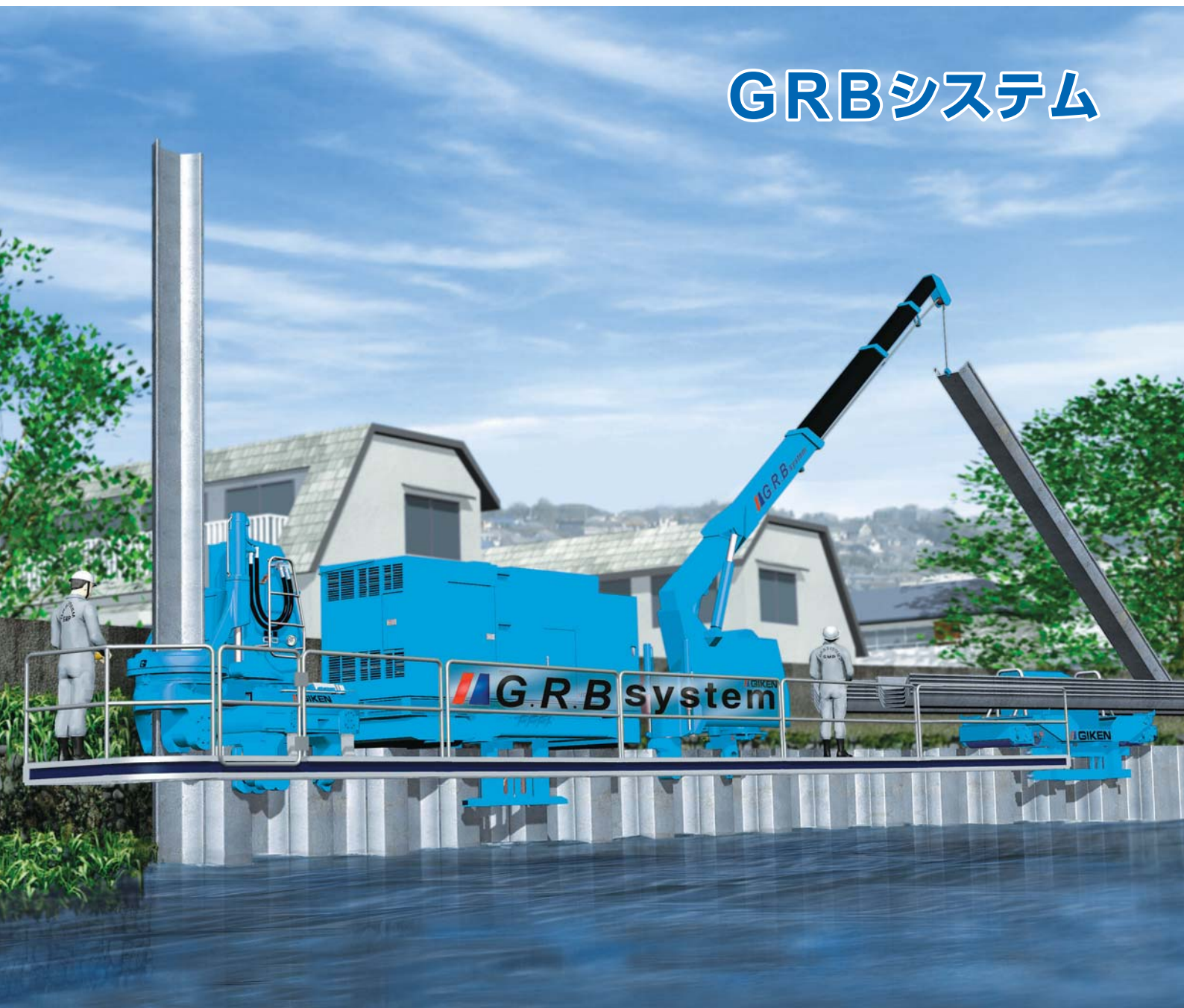


工法革命

施工空間に関わる制約条件を克服し、仮設レス施工で圧入杭連続壁を構築

ノンステーディング工法

GRBシステム



 JPA

はじめに

これまでの建設工事では一般に、工事費の約3割が本体工事、残り7割が仮設工事と言われるほど、仮設栈橋や作業構台など仮設工事に多くの費用と期間、エネルギーを費やしています。

この無駄な仮設工事の問題を圧入原理の優位性によって解決したのが「ノンステーピング工法」です。この工法は、杭の搬送・建て込み・圧入という一連の圧入工程をすべて完成杭の天端を作業軌道として実施する「GRBシステム」を実用化したものです。システム化された全ての機械装置が杭をつかんで自立しているため、転倒の危険性がなく、工事の影響範囲が施工機械幅のみにまで極小化されるため、施工空間にかかわる様々な制約条件を克服できます。

本工法によって、水上、傾斜地、不整地、狭隘地、低空頭地でも、仮設栈橋や仮設道路など一切の仮設工事を不要とし、本来の目的である本体工事だけを効率的に行える“仮設レス施工”が実現し、建設の五大原則である「環境性・安全性・急速性・経済性・文化性」の五つの要件を高次元にバランスよく満たした工事を行うことができます。



ノンステーピング工法による住宅地での治水対策工事

目次

■ 工法概要	1
■ システム機器	
クランプクレーンC B1	3
クランプクレーンC B2	3
クランプクレーンC B3	4
クランプクレーンC B4	4
クランプクレーンC B5	4
パイルランナー PR1(鋼矢板用)	5
パイルランナー PR217(鋼管矢板、鋼管杭用)	5
ユニットランナー UR3、ステージST17(UR3用)	5
■ 用途・適用例	
U形鋼矢板	6
ゼロ矢板(NS-SP-J)	6
コンクリート矢板	7
ハット形鋼矢板	7
鋼管矢板	8
鋼管杭	8
■ 標準施工工程	
施工手順図	9
クランプクレーン自走図	10
■ 積算	11
■ 技術紹介：鉄道近接絶対安全システム	11
■ 施工管理	
科学的圧入施工と先進の情報化技術	12

工法概要

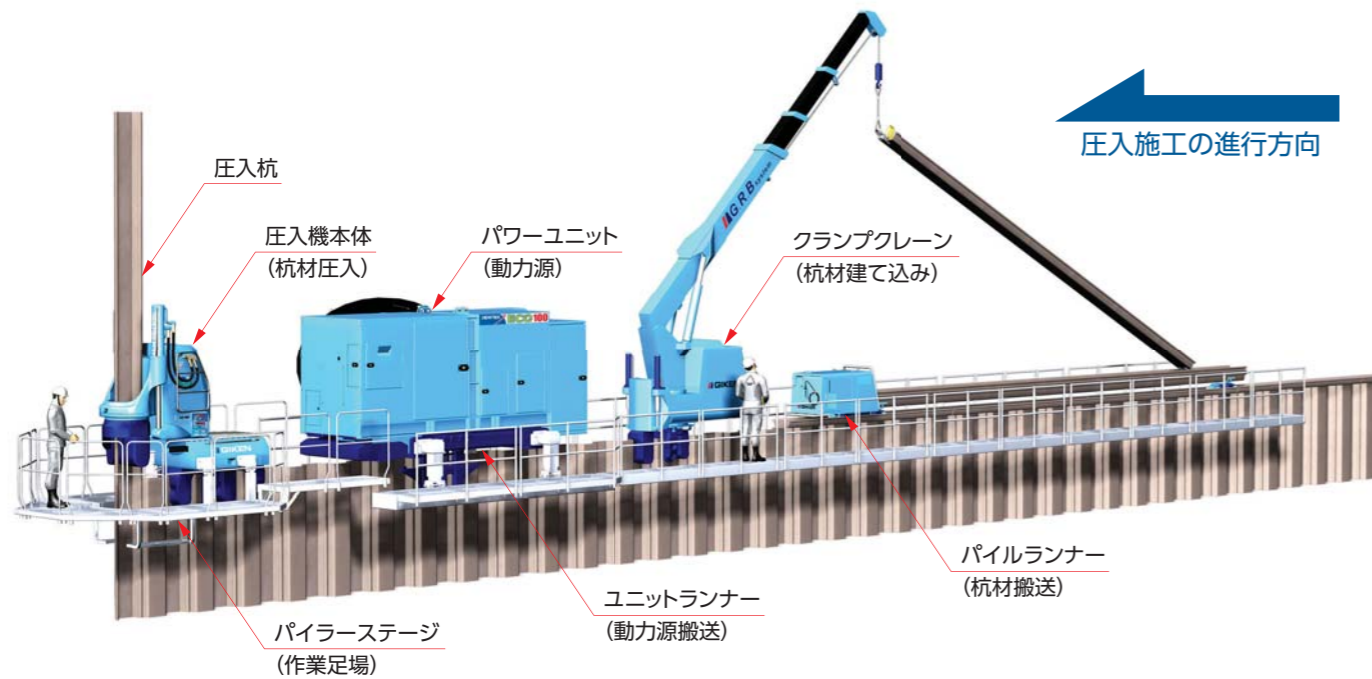
建設工事における無駄=仮設工事を不要とし、 施工空間に関わる制約条件を克服したシステム施工

ノンステージング工法は圧入工程に関わる施工機械すべてが完成杭の天端を作業軌道として進んでいく「GRBシステム」を用いることで、建設工事における無駄な仮設工事を不要とし、本来の目的である壁体構築工事だけを合理的に行う「仮設レス施工」を実現します。

施工システムは軽量・コンパクトなため、住宅密集地での水路改修工事や鉄道近接工事、交通量の多い幹線道路での拡幅工事などにおいても、流路断面や現況交通を阻害することなく、工期・工費の削減が可能となります。

■ GRBシステムの基本構成

GRBシステムは、圧入杭を地中に押し込む圧入機本体を先頭に、油圧動力源であるパワーユニットとそれを移動させるユニットランナー、杭を建て込むクランプクレーン、作業基地から杭材を搬送するパイルランナーで構成されます。



地球と杭が一体となったインプラント構造の護岸を仮設レス施工で構築



ノンステージング工法

河川流路や周辺環境に影響なく施工可能



従来式中掘工法

河川流路や水上交通の阻害、周囲への圧迫感



■ ノンステージング工法の特長

◇ 仮設レス施工を実現

施工システムは既設杭上のみで作業出来るため、仮設棧橋を必要としません。(工期・工費の削減)

◇ 従来工法では施工困難な厳しい条件下での施工を実現

施工システムのコンパクト化により、水上・傾斜地などの厳しい施工条件下での施工に最適です。

◇ 環境に配慮した施工を実現

静荷重圧入方式のため、振動・騒音をほとんどおこさずに施工することができます。また、圧入施工による工事影響範囲を機械幅のみに留めることができるため、周辺環境を保護できます。

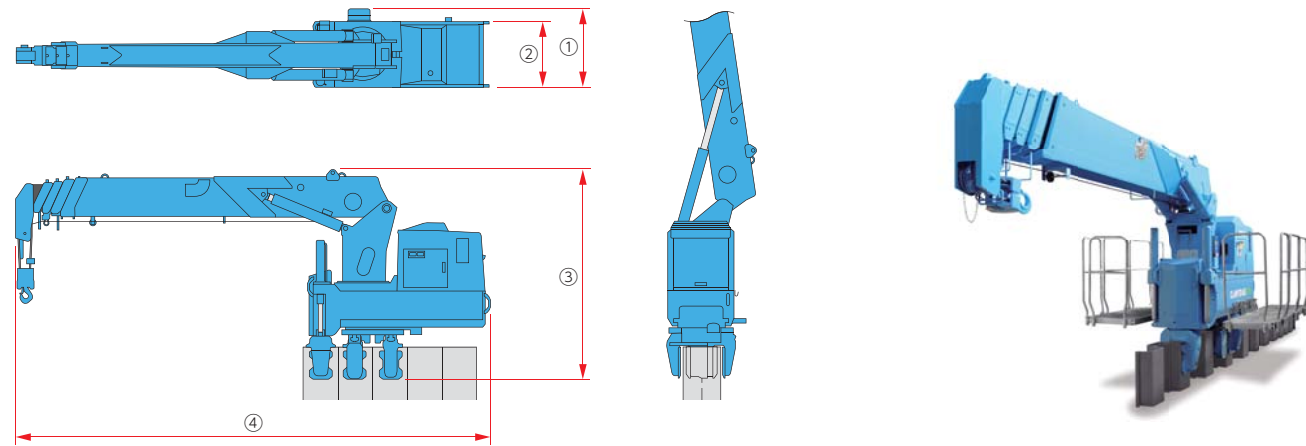
◇ 転倒の危険性がなく、高い安全性を実現

圧入機本体およびクランプクレーンなどのシステム機器は完成杭をしっかり和掘む機構のため、転倒の危険性がありません。

さまざまな現場条件で、環境への配慮とコスト・工期の縮減を同時に実現します。

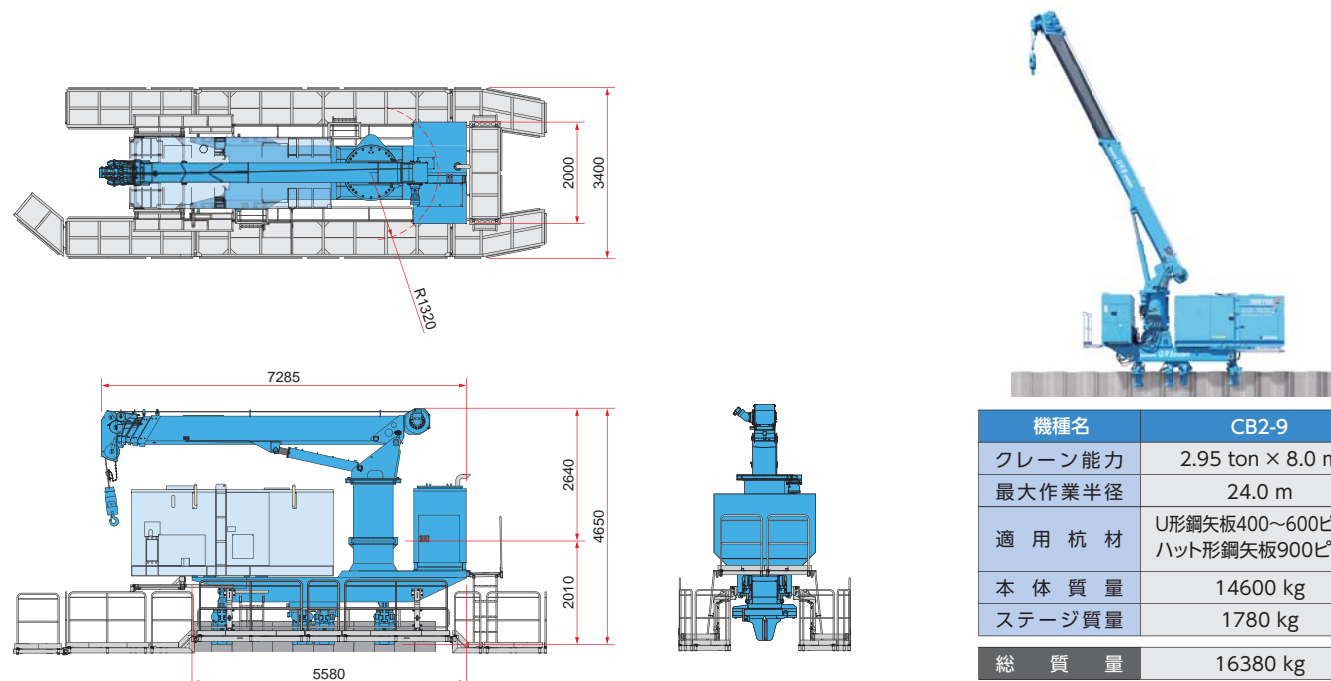
システム機器

クランプクレーン CB1



機種名	CB1-7	CB1A	CB1B
クレーン能力	2.93 ton × 4.5 m	2.95 ton × 5.0 m	2.95 ton × 5.0 m
最大作業半径	12.0 m	15.67 m	15.67 m
適用杭材	U形鋼矢板400～600ピッチ ハット形鋼矢板900ピッチ ゼロ矢板(NS-SP-J) コンクリート矢板 KF100～150H	U形鋼矢板400～600ピッチ ハット形鋼矢板900ピッチ	U形鋼矢板400～600ピッチ ハット形鋼矢板900ピッチ
① 全幅	960 mm	960 mm	1000 mm
② 本体幅	810 mm	810 mm	900 mm
③ 全高	2475 mm	2475 mm	2570 mm
④ 全長	5670 mm	5690 mm	5800 mm
本体質量	4500 kg	5170 kg	5200 kg
ステージ質量	120 kg	120 kg	120 kg
総質量	4620 kg	5290 kg	5320 kg

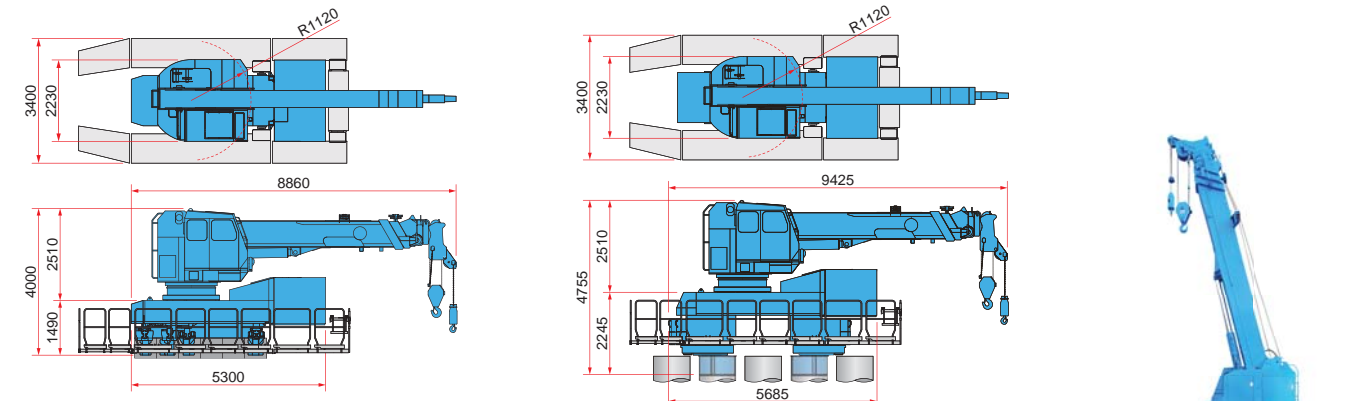
クランプクレーン CB2-9



機種名	CB2-9
クレーン能力	2.95 ton × 8.0 m
最大作業半径	24.0 m
適用杭材	U形鋼矢板400～600ピッチ ハット形鋼矢板900ピッチ
本体質量	14600 kg
ステージ質量	1780 kg
総質量	16380 kg

※ 圧入機のエンジンユニットを除く
※ 製品の仕様は予告なしに変更する場合があります。

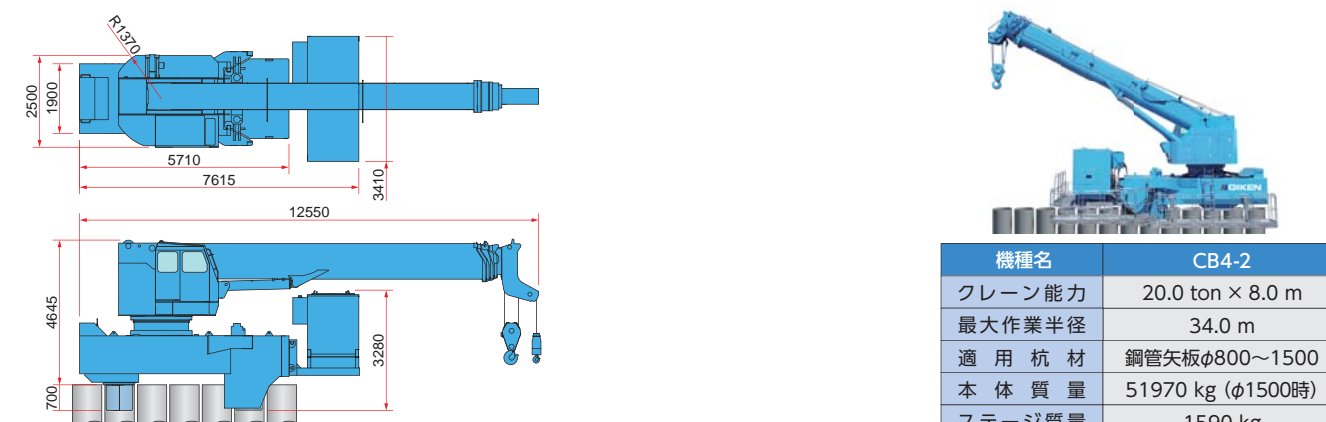
クランプクレーン CB3-6 (鋼矢板、鋼管杭用)



機種名	CB3-6(鋼矢板)
クレーン能力	10.0 ton × 6.5 m
最大作業半径	30.0 m
適用杭材	U形鋼矢板400～600ピッチ ハット形鋼矢板900ピッチ
本体質量	24000 kg
ステージ質量	925 kg
総質量	24925 kg

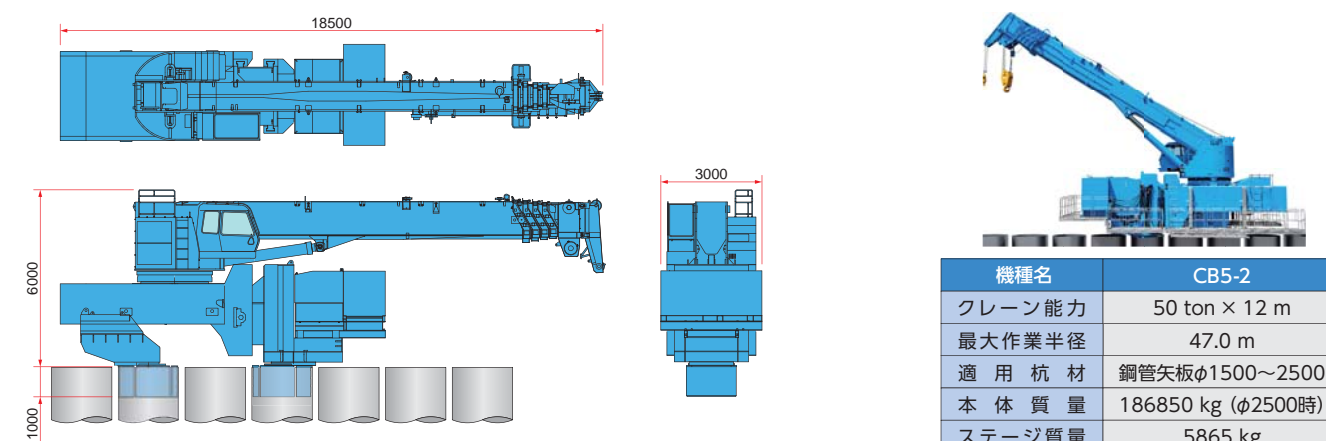
機種名	CB3-6(鋼管)
クレーン能力	10.0 ton × 6.5 m
最大作業半径	30.0 m
適用杭材	鋼管杭φ800～1200 鋼管矢板φ800～1200
本体質量	33000 kg
ステージ質量	1100 kg
総質量	34100 kg

クランプクレーン CB4-2



機種名	CB4-2
クレーン能力	20.0 ton × 8.0 m
最大作業半径	34.0 m
適用杭材	鋼管矢板φ800～1500
本体質量	51970 kg (φ1500時)
ステージ質量	1590 kg
総質量	53560 kg

クランプクレーン CB5-2

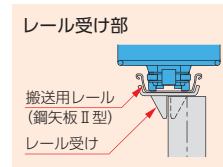
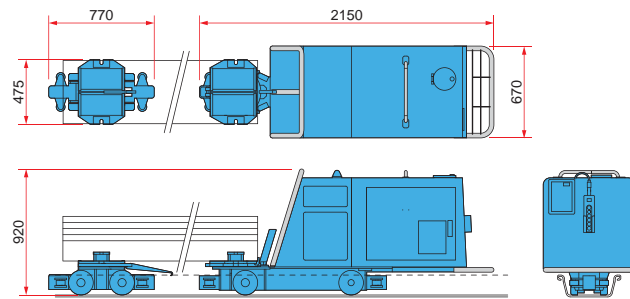


機種名	CB5-2
クレーン能力	50 ton × 12 m
最大作業半径	47.0 m
適用杭材	鋼管矢板φ1500～2500
本体質量	186850 kg (φ2500時)
ステージ質量	5865 kg
総質量	192715 kg

※ 製品の仕様は予告なしに変更する場合があります。

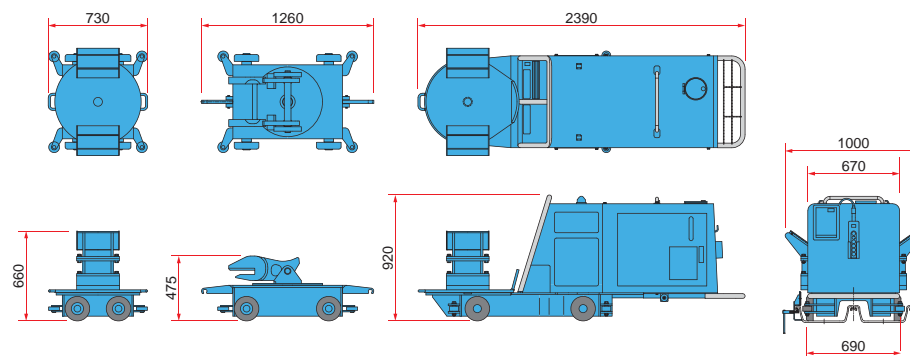
システム機器

パイルランナー PR1 (鋼矢板用)



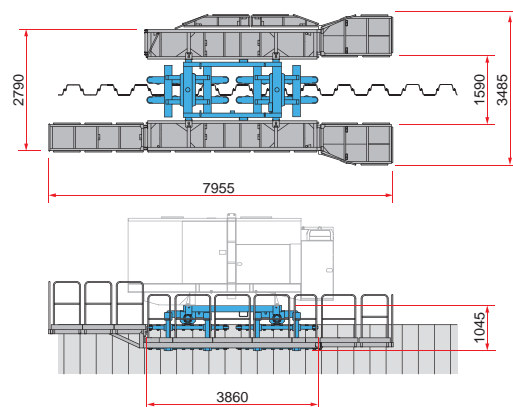
機種名	PR1
積載能力	5.0 ton
質量	けん引車 645 kg 台車 140 kg
積載可能杭材	U形鋼矢板400～600ピッチ ハット形鋼矢板900ピッチ(10H・25H) ゼロ矢板(NS-SP-J) コンクリート矢板500ピッチ
搬送用レール	U形鋼矢板II型
総質量	785 kg

パイルランナー PR2



機種名	PR2
積載能力	5.0 ton
積載可能杭材	鋼管矢板 φ800～1500 mm
搬送用レール	U形鋼矢板 II型
総質量	1555 kg

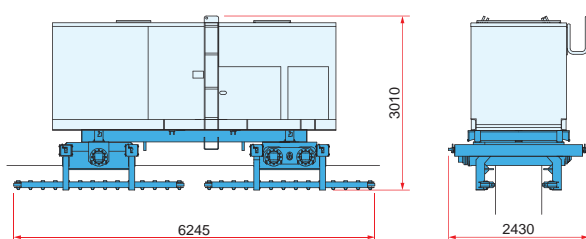
ユニットランナー UR3、ステージ ST17 (UR3用)



機種名	UR3
走行速度	10 m /min
最小回転半径	11 m
最大登坂可能段差	30 mm
適用杭材	U形鋼矢板400～600ピッチ ハット形鋼矢板900ピッチ
質量	2080 kg
機種名	ST17 (UR3用)
質量	1065 kg
総質量	3145 kg

※ ユニートを除く

ユニットランナー UR5



機種名	UR5
走行速度	15 m /min
最小回転半径	10 m
最大登坂可能段差	50 mm
適用杭材	鋼管杭φ800～1500
総質量	3750 kg

※ ユニートを除く

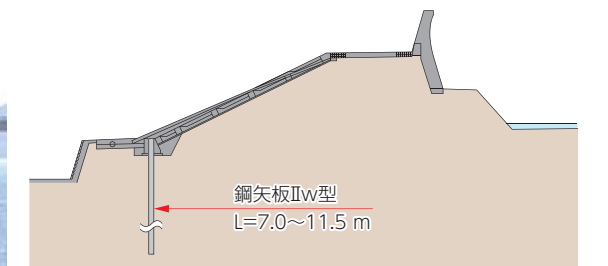
※ 製品の仕様は予告なしに変更する場合があります。

用途・適用例

U形鋼矢板

適用例 海岸保全施設整備事業(高潮対策)北の江相原地区堤防補強 2号工事 山口県

仮設栈橋が不要なため、工期短縮・工費削減を実現
絶滅危惧種が生息する堤防内側で、生態系に悪影響を与えることなく速やかに施工完了

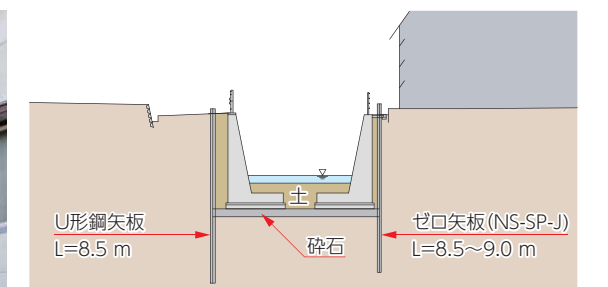


ゼロ矢板 (NS-SP-J)

※ 「NS-SP-J」は新日鐵住金株式会社の鋼矢板です。

適用例 広域基幹第10-1-3号 神田川広域河川改修工事 高知県

GRBシステムを採用し、安全・コンパクトな施工機械で周辺環境に配慮しながら、住宅と鋼矢板土留壁との離隔を最小限に抑え、水路断面を最大限確保

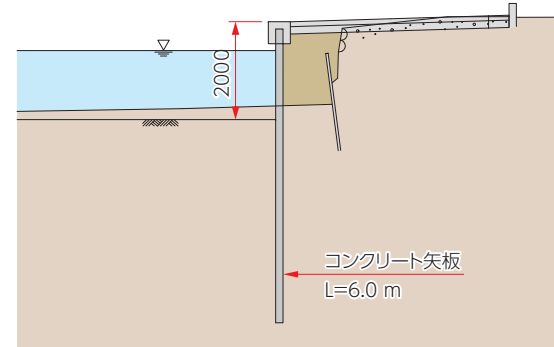


用途・適用例

コンクリート矢板

適用例 平石夷野地区排水路1工区工事 徳島県

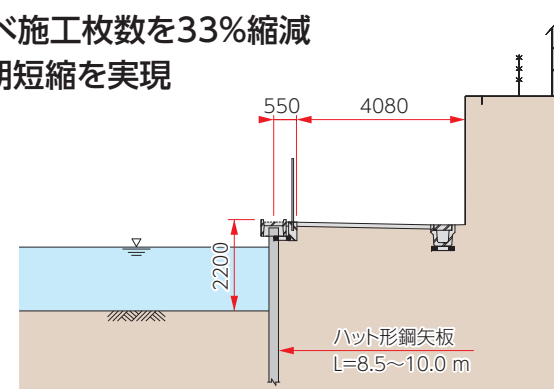
工場生産されたコンクリート矢板とノンステーピング工法の採用により、
周囲への影響を抑え、工期短縮を実現



ハット形鋼矢板

適用例 赤池護岸築造工事 茨城県

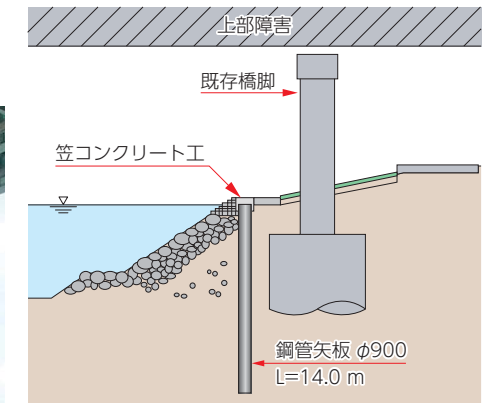
有効幅が900mmのため、広幅型鋼矢板(600mm)に比べ施工枚数を33%縮減
ノンステーピング工法との組み合わせで、工費削減・工期短縮を実現



鋼管矢板

適用例 1号宇治川大橋護岸復旧工事 京都府

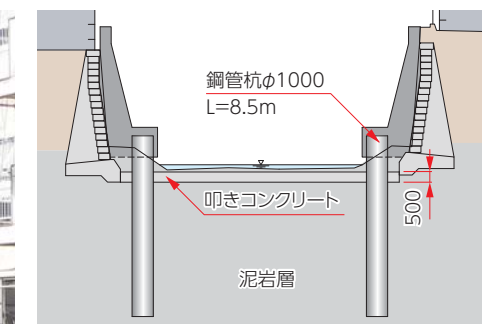
コンパクトなシステム機器により、現況交通を阻害することなく
高強度で耐久性の高い護岸を構築



鋼管杭

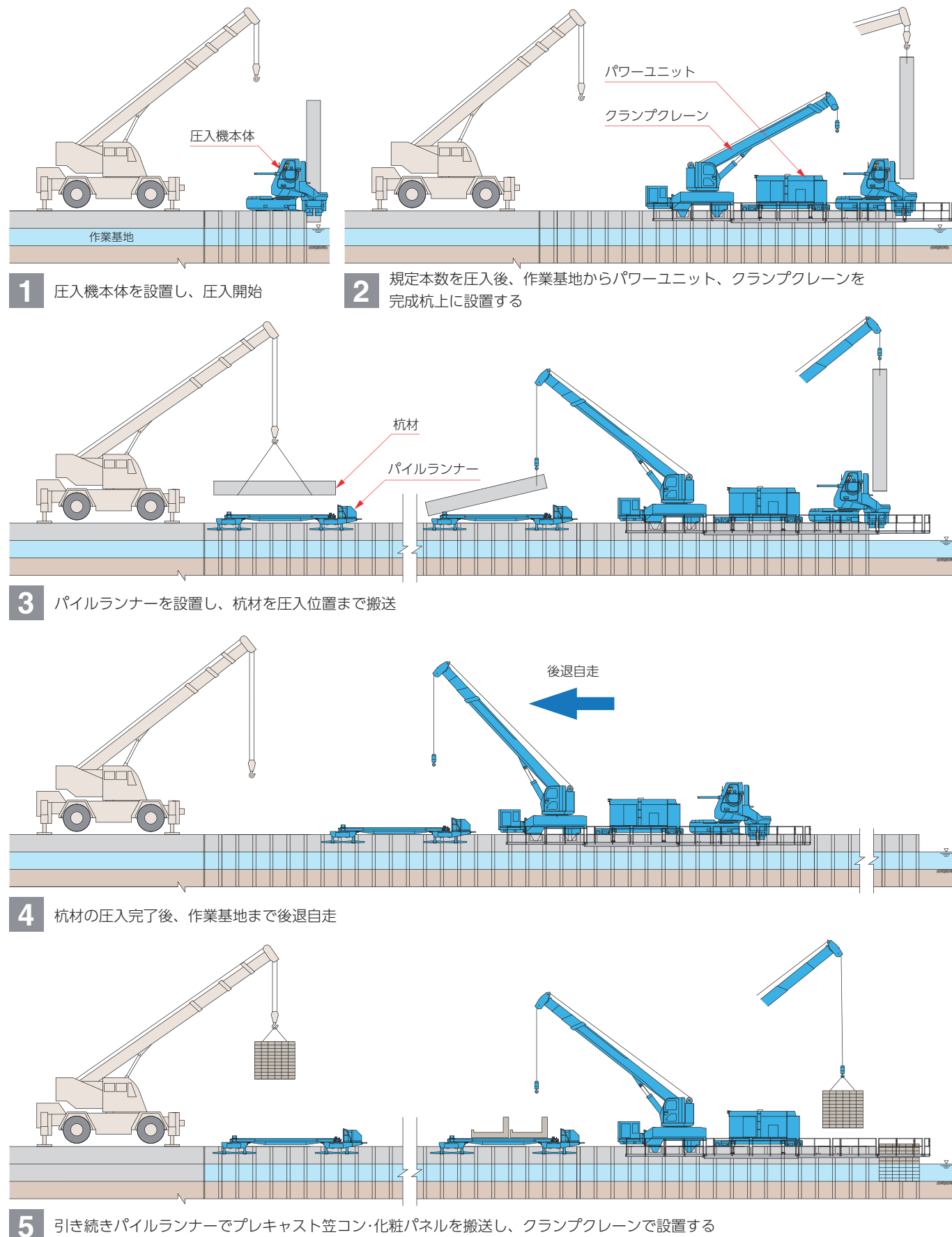
適用例 古川河道整備工事(その1) 東京都

泥岩層及び叩きコンクリート層への鋼管杭圧入
家屋やマンションに囲まれた狭隘地でも無振動・無騒音で悪影響を与えずに施工完了



標準施工工程

施工手順図

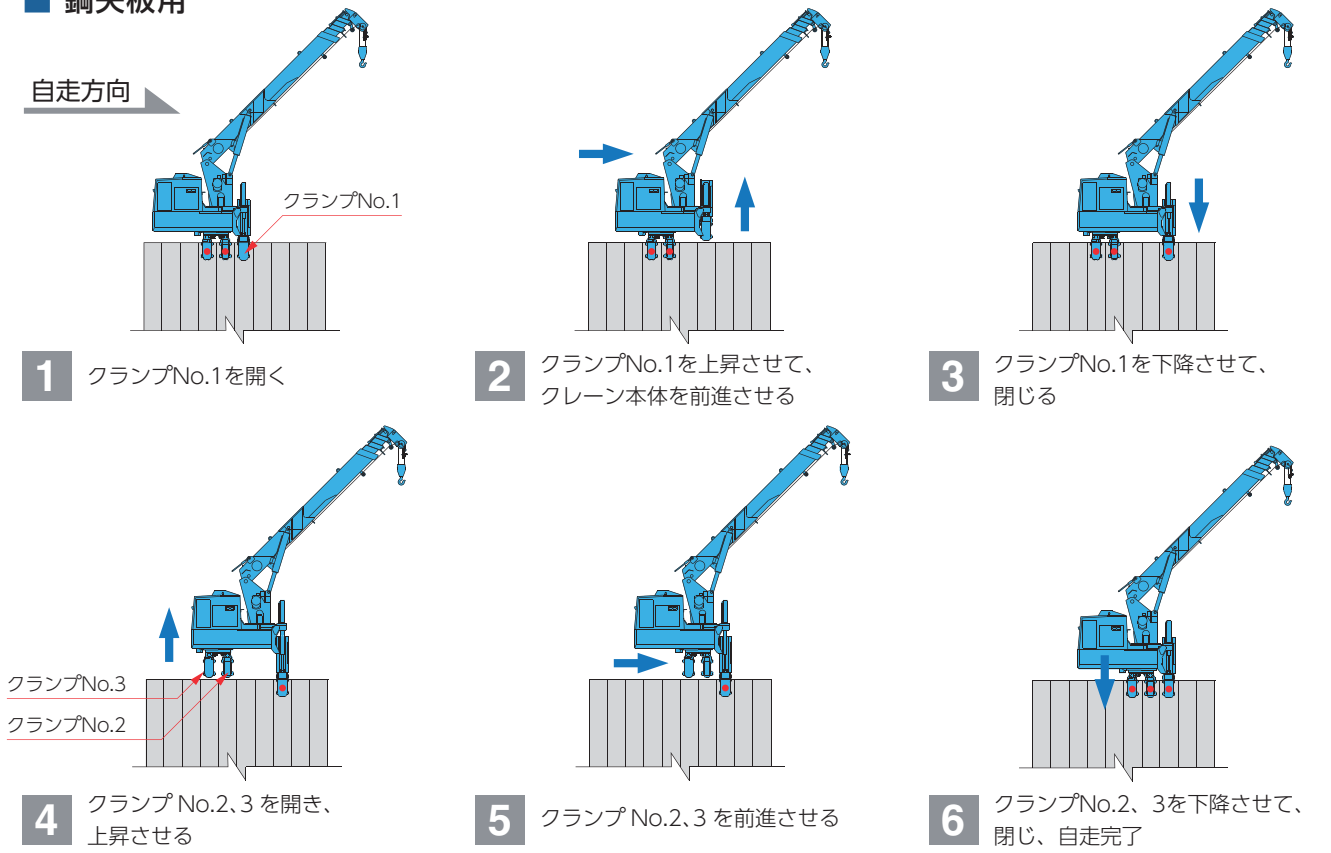


クランプクレーン自走図

●印は、クランプ及びチャックが杭材をつかんでいる状態を示します。

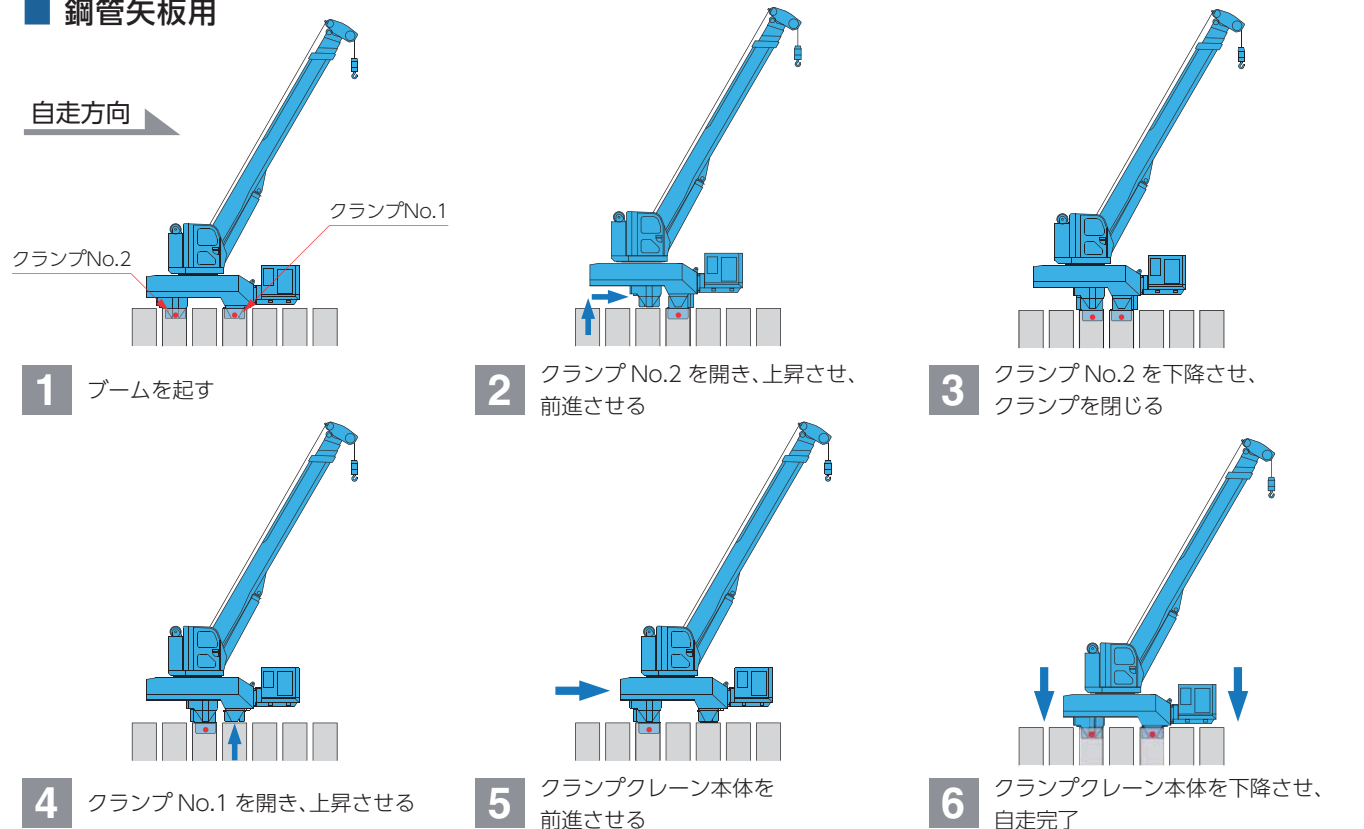
■ 鋼矢板用

自走方向



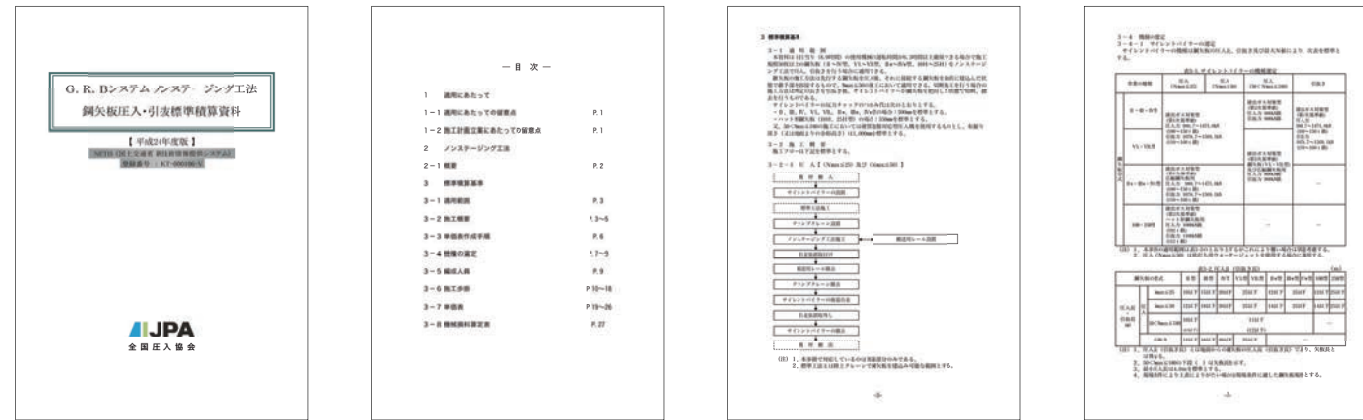
■ 鋼管矢板用

自走方向



積算

ノンステージング工法は、一般社団法人 全国圧入協会発行の積算資料を適用できます。



標準積算資料は圧入協会のWEBサイトからダウンロードできます
<http://www.atsunyu.gr.jp>

施工管理

科学的圧入施工と先進の情報化技術

新GIKEN ITシステム搭載

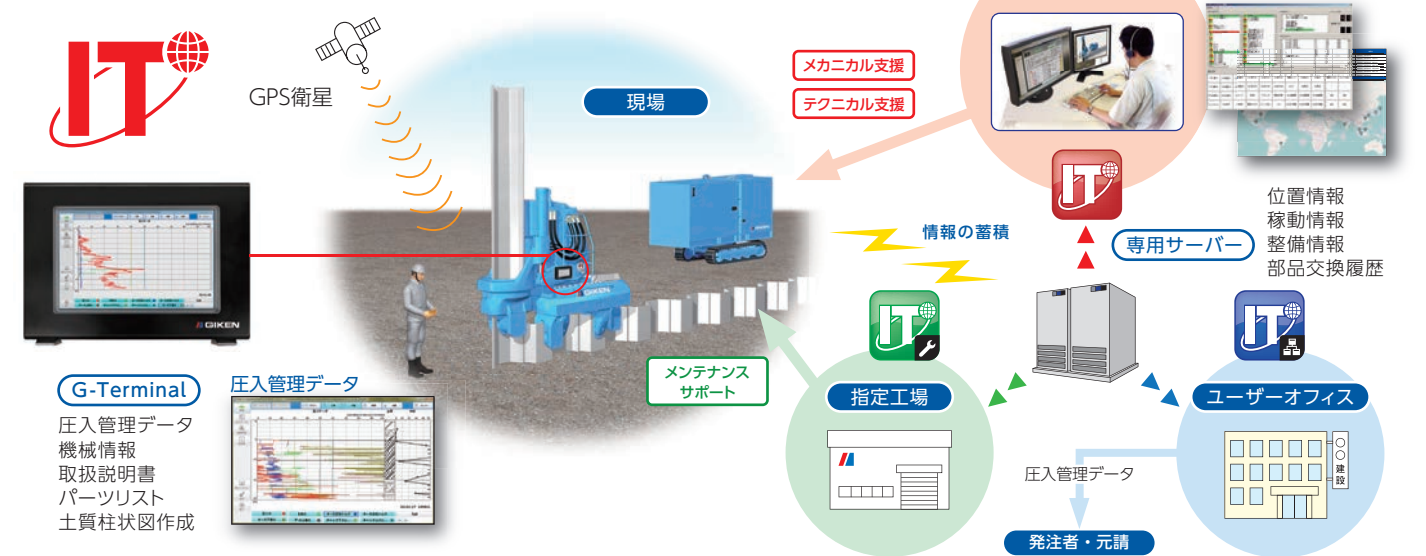
世界中*で稼働している圧入機の位置情報、メンテナンス情報、稼働情報が自動的に専用のサーバーに蓄積される。これらの情報を分析することで、トラブルへの的確な判断、対処だけでなく、テクニカル支援、メカニカル支援なども効果的に受けることができる。

* 通信機器の認証許可がない国では、GIKEN ITが使用できない場合がある。

信頼の証、圧入管理データ

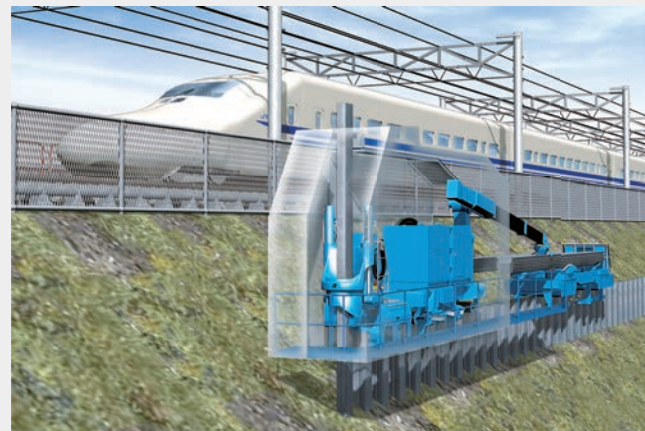
鋼矢板1枚毎に施工状況を記録した圧入管理データ(圧入力、オーガ回転トルク、圧入時間など)は、圧入実績の証明となり科学的な施工管理が行うことができる。また、新採用のタブレット端末G-Terminalにより、オペレータは圧入管理データをリアルタイムに確認しながら施工できる。

新GIKEN ITシステムの仕組み

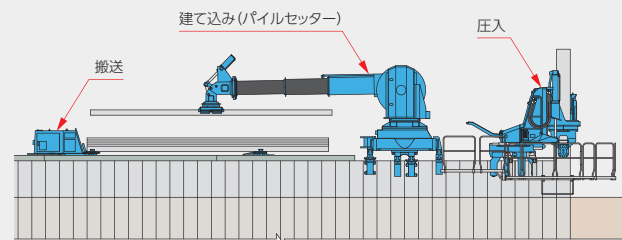


技術紹介 鉄道近接絶対安全システム

鉄道近接絶対安全システムは、鉄道に近接して施工できるのはもちろん、圧入原理の優位性から線路への安全性が確実で、通常の運行スケジュールを維持したまま、仮設レス・急速施工で工事を完了します。

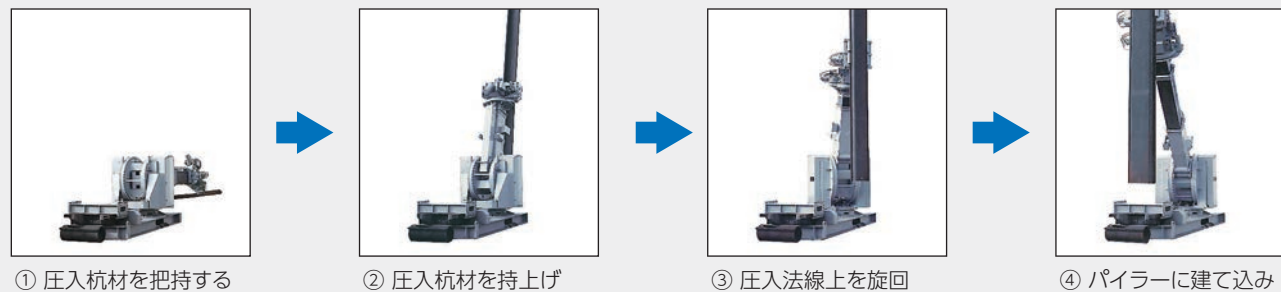


機械配置



パイルセッターを採用し、杭材の建て込み原理を革新することによって、作業の安全性を一層確実にしたGRBシステムです。

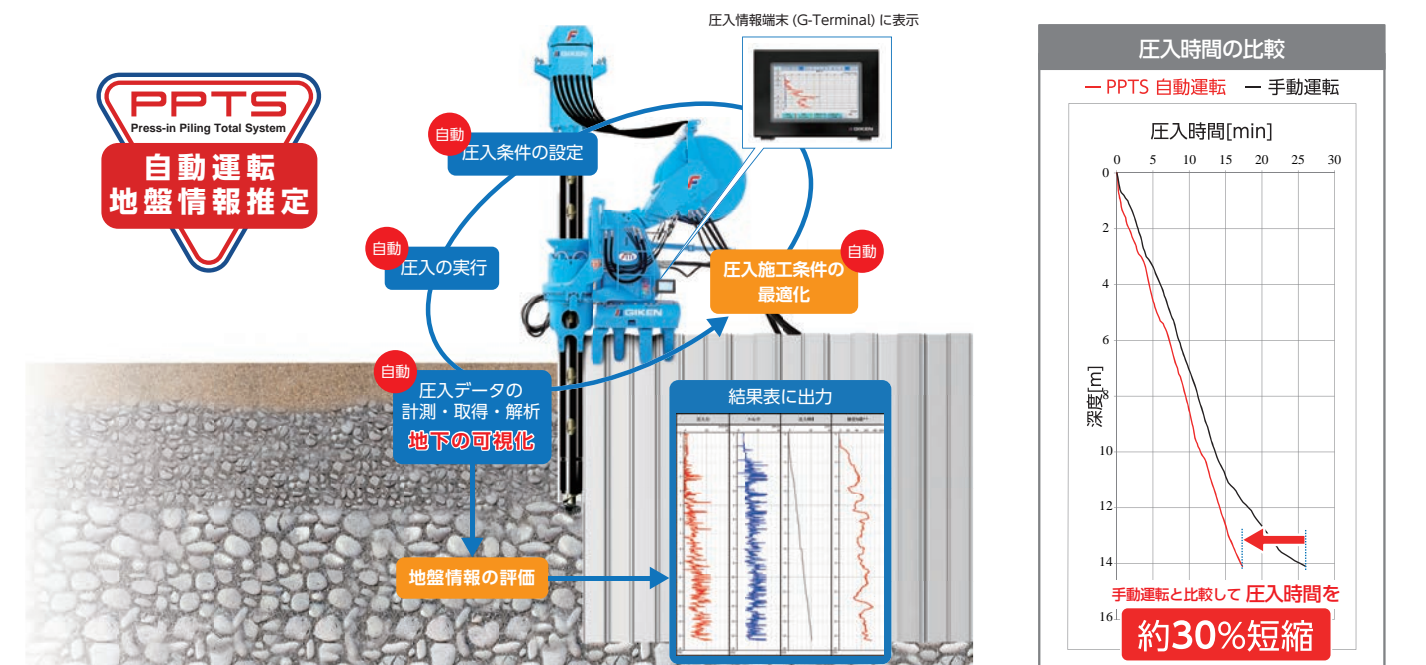
パイルセッター 可動状況



PPTシステム NETIS(国土交通省 新技術情報提供システム)登録番号: SK-170006-A

オペレーターの負担を軽減し、現場の生産性を向上

PPTシステム(Press-in Piling Total System)は、杭/矢板の圧入中データから地盤情報を推定し、圧入機自体が施工状態を判断して最適な自動運転を行うシステムです。オペレーターの熟練度に左右されない正確で効率的な施工により、圧入時間を30%短縮(当社実証値比)させることができます。オペレーターの負担を軽減し、建設現場の生産性の向上、省力化に貢献します。



「建設の五大原則」の遵守



「建設の五大原則」とは、国民の視点に立った建設工事のあるべき姿。

いかなる工事も環境性、安全性、急速性、経済性、文化性を調和のとれた正五角形で実現しなくてはならないと定めた、建設における工法選定基準、及び工事の品質基準です。

環境性	工事は環境に優しく、無公害であること
安全性	工事は安全かつ快適で、工法自体が安全の原理に適合していること
急速性	工事は最短の時間で完了すること
経済性	工事は合理的で新奇性・発明性に富み、工費は安価であること
文化性	工事は高い文化性を有し、完成物は文化的で芸術性に溢れていること



Japan Press-in Association

一般社団法人 全国圧入協会

www.atsunyu.gr.jp

本 部 〒108-0075 東京都港区港南2丁目4番3号 三和港南ビル 5階 TEL **03-5781-9155**
E-mail jpa@atsunyu.gr.jp FAX 03-5781-9156

北海道事務所 〒060-0807 北海道札幌市北区北七条西4丁目5番地 伊藤110ビル 704室 TEL **011-374-7284**
E-mail jpa-hokkaido@atsunyu.gr.jp FAX 011-374-7285

東北事務所 〒980-0802 宮城県仙台市青葉区二日町3-10 グラン・シャリオビル 4階 TEL **022-380-6430**
E-mail jpa-tohoku@atsunyu.gr.jp FAX 022-380-6411

関西事務所 〒550-0011 大阪府大阪市西区阿波座2丁目1番1号 大阪本町西第一ビルディング 6階 TEL **06-6537-6800**
E-mail jpa-kansai@atsunyu.gr.jp FAX 06-6537-6900

九州事務所 〒812-0011 福岡県福岡市博多区博多駅前2丁目19番29号 博多相互ビル 6階 TEL **092-292-3351**
E-mail jpa-kyusyu@atsunyu.gr.jp FAX 092-483-4550