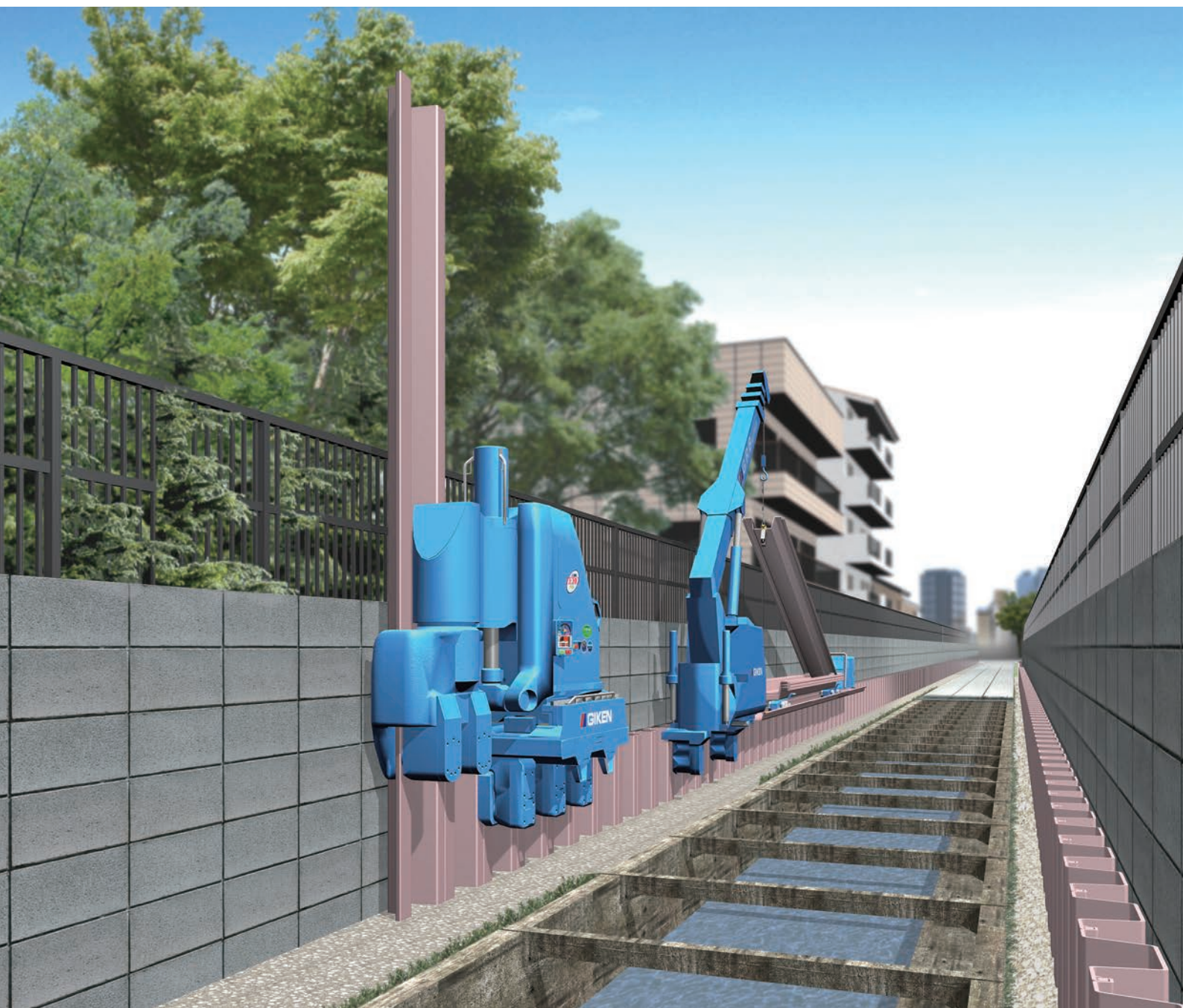


工法革命

隣接した構造物への“ゼロ”近接施工を実現

# ゼロクリアランス工法



# はじめに

ゼロクリアランス工法は、専用に開発された圧入機「ゼロパイラー<sup>®</sup>」とゼロ矢板 (NS-SP-J) により、近接する構造物との隙間(デッドスペース)を「ゼロ」の状態での圧入施工することが可能な工法です。従来の工法では解決できなかった狭隘な水路などでの土木工事や、敷地の有効活用が求められる建築工事において、これまで利用することができなかった空間を最大限に活かすことができます。

また、施工機械はコンパクトで周囲への威圧感や転倒の危険性がなく、高い安全性を誇ります。さらに、GRBシステム<sup>®</sup>による仮設レス施工で、工期短縮、工費削減を実現し、地下空間の開発や構造物の耐震補強などに大きなメリットを発揮する画期的な工法です。



ゼロクリアランス工法による狭隘地での下水道築造工事

# 目次

■ 工法概要	1
■ GRBシステム <sup>®</sup>	3
標準機械配置図	4
■ 用途・適用例	
水路改修工事	5
鉄道近接工事	6
道路擁壁工事	7
建築山留工事	8
■ ゼロパイラー <sup>®</sup>	
ゼロパイラー JZ100B	9
パワーユニット	9
ゼロパイラー SCZ-ECO600S	10
■ 周辺機器	
ゼロクランプクレーン <sup>®</sup> CB1-7	11
パイルランナー <sup>®</sup> PR1	11
反力架台	11
■ 標準施工工程	
初期圧入	12
単独圧入	12
■ 施工性	
コーナー施工	13
カーブ施工	13
段差施工	13
■ 設計・積算	
ゼロ矢板 (NS-SP-J) の寸法形状と断面性能	14
継手かん(嵌) 合角度	14
ゼロクリアランス工法 適用範囲	14
積算	14
■ 環境対策	
オフロード法に適合した排出ガスのクリーン化	15
超低騒音基準値をクリア	15
生分解性油脂を標準採用	16

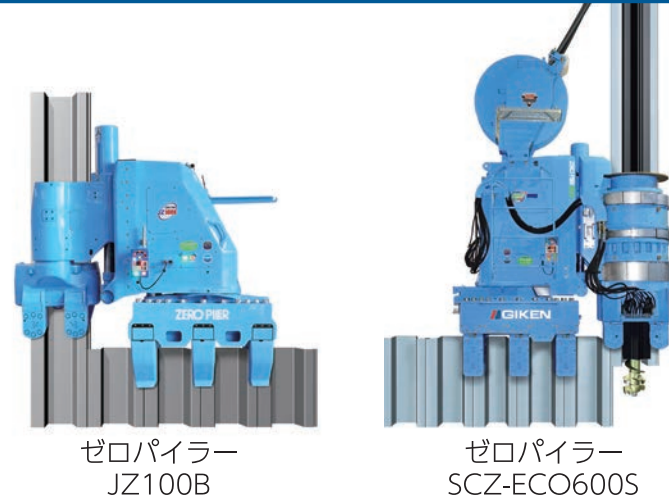
# 工法概要

## 隙間“ゼロ”を可能にした近接施工専用の圧入機と杭材により、限られた施工空間の有効活用を実現

ゼロクリアランス工法は、ゼロ近接施工専用開発した「ゼロパイラー」とゼロ矢板(NS-SP-J)を用いることで、隣接する構造物との隙間(デッドスペース)を「ゼロ」の状態で行うことが可能な工法です。

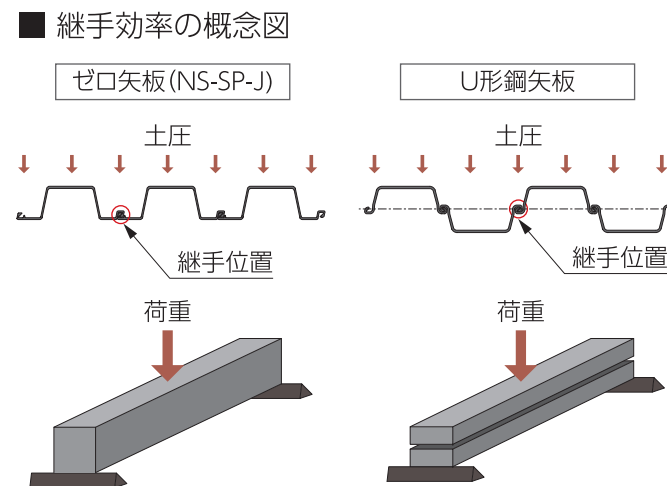
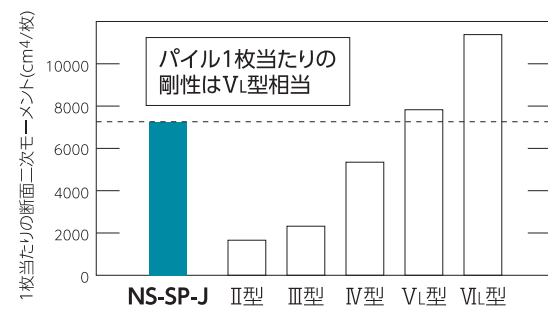
### 圧入の優位性

- 無振動・無騒音
- 転倒しない
- 圧入機本体は軽量・コンパクト
- 杭の支持力を確認しながら施工できる
- 高精度の施工ができる

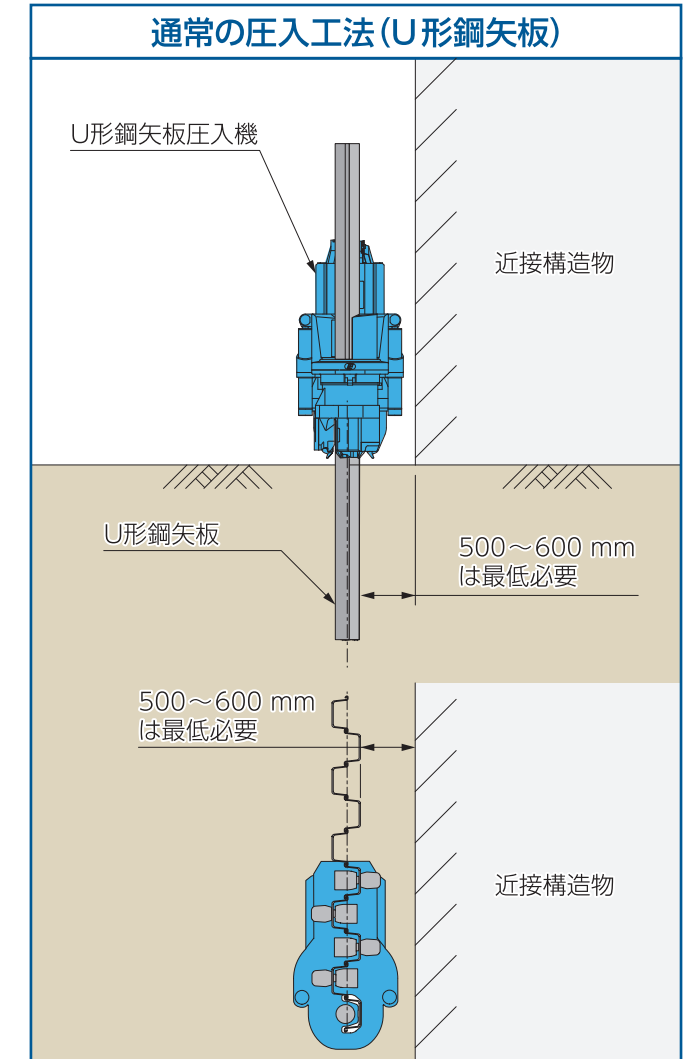
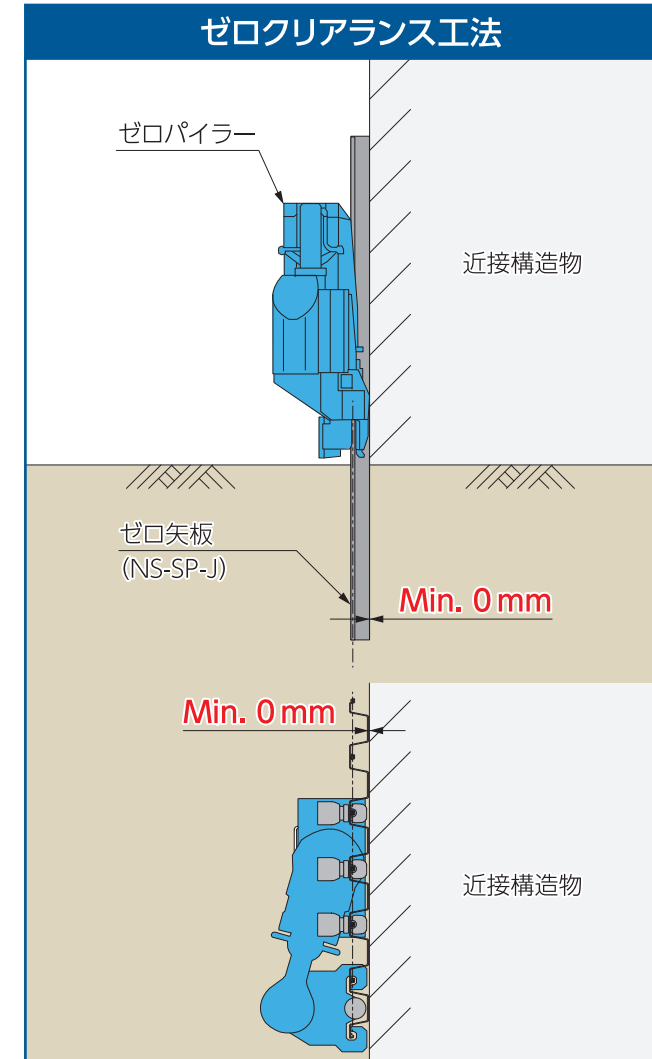


### ゼロ矢板(NS-SP-J)の特長

- 継手位置が外側にあるため、継手効率による断面性能の低減が不要
- 1枚当たりの剛性が高いため変形しにくく、打設性に優れる



## ゼロクリアランス工法



### ゼロクリアランス工法の特長

#### ◇ 環境に配慮した施工を実現

静荷重での圧入工法と杭材の向きが同一方向のゼロ矢板(NS-SP-J)の特性により、補助工法使用時の杭材背面地盤への影響を抑制することができます。

#### ◇ 転倒の心配がなく、高い安全性を実現

圧入機本体は完成杭をしっかりつかむ機構のため、転倒の危険性はありません。

#### ◇ 優れた経済性を実現

ゼロ矢板(NS-SP-J)は継手位置が外側にあることにより、継手効率による断面性能の低減が不要で経済的な設計が可能です。

#### ◇ 工期短縮を実現

ゼロ矢板(NS-SP-J)は有効幅が600mmなので、400mm幅鋼矢板に比べて施工枚数を削減することができ工期短縮が可能です。

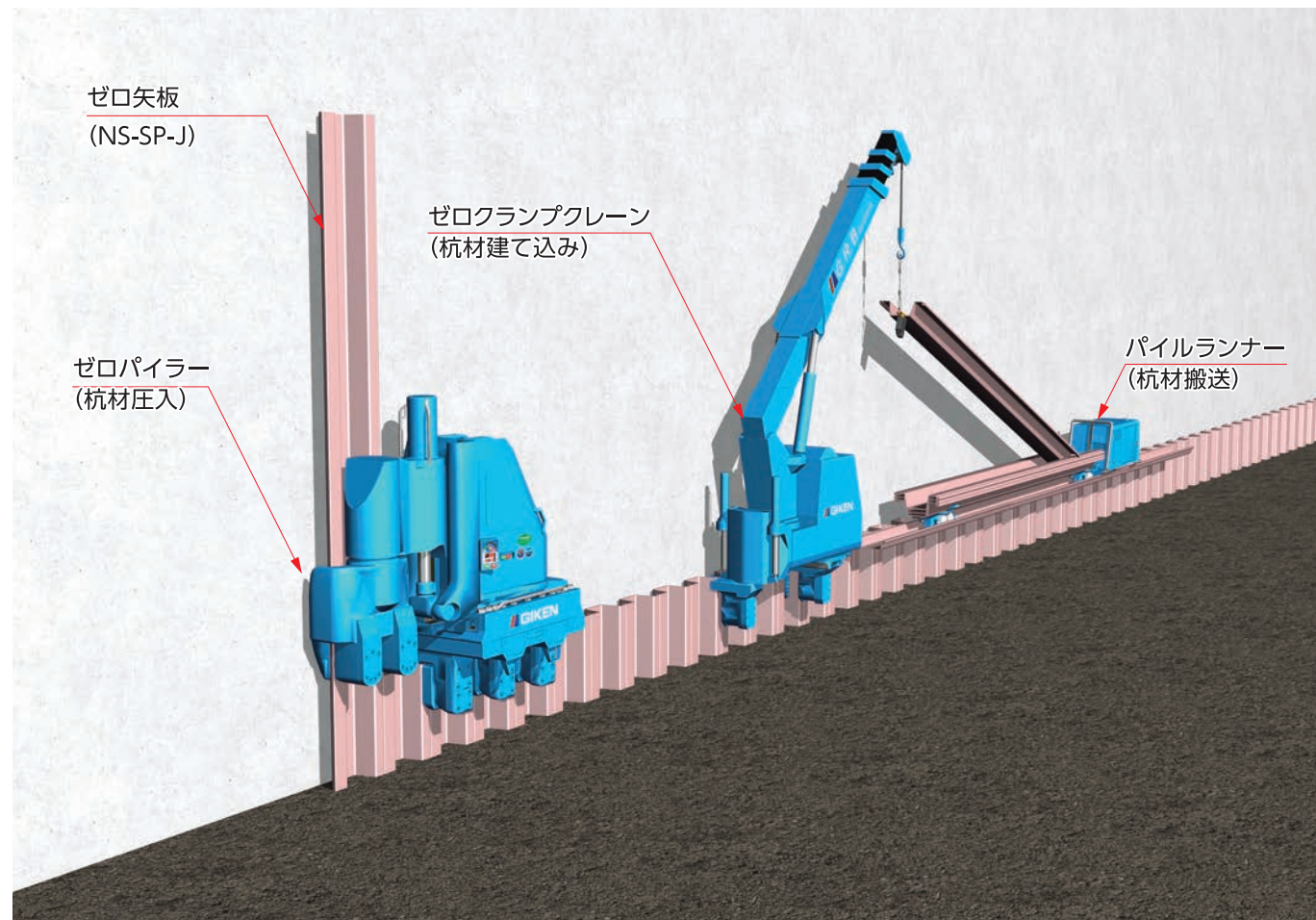
さまざまな現場条件で、環境への配慮とコスト・工期の縮減を同時に実現します。

# GRBシステム

## 仮設レス施工を実現したGRBシステム

GRBシステムは、完成杭から反力を得る「圧入原理」を応用した施工システムで、杭の搬送・建て込み・圧入など圧入施工の全工程を完成杭上だけで完結させることができます。全ての機械装置が完成杭をつかんで自立しているため転倒の危険性は無く、工事の影響範囲は杭上の機械幅のみにまで抑えられます。

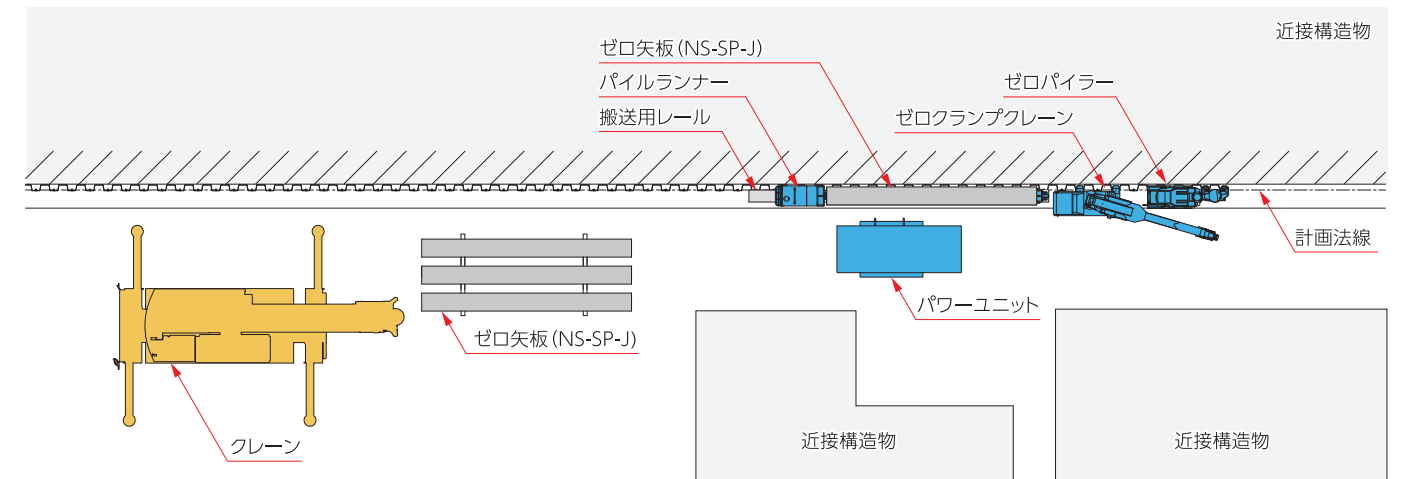
水上、傾斜地、不整地、狭隘地、低空頭地でも仮設棧橋や仮設道路など一切の仮設工事を不要とし、本来の目的である本体工事だけを効率的に行う“仮設レス施工”を実現しました。



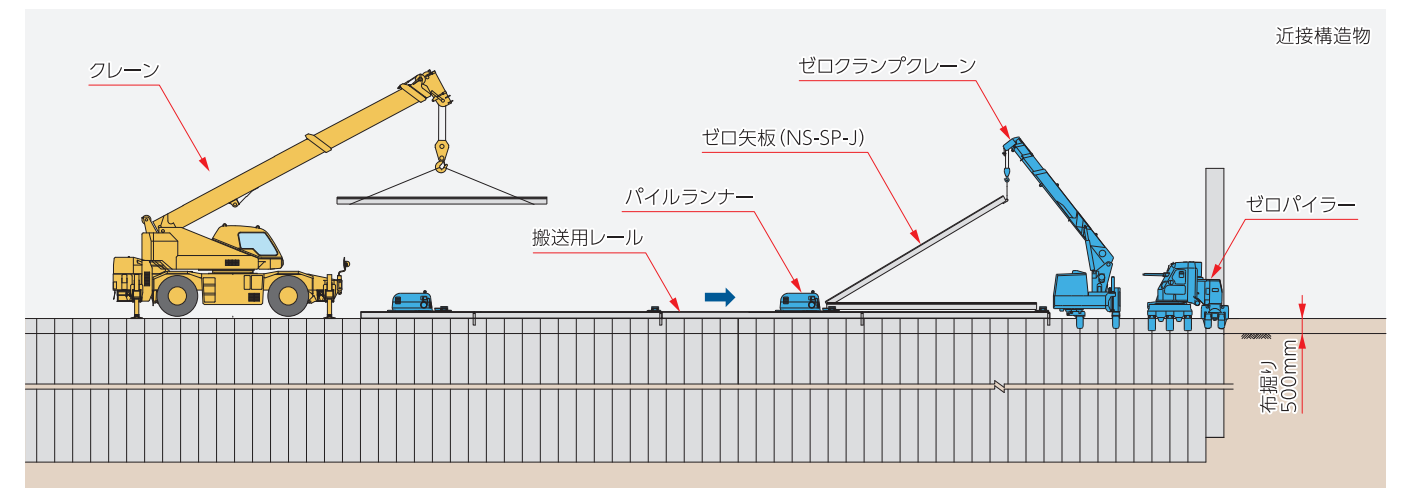
## 標準機械配置図

### GRBシステム施工

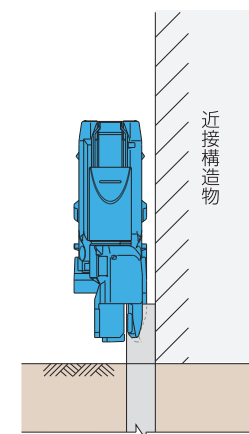
#### ▼ 平面図



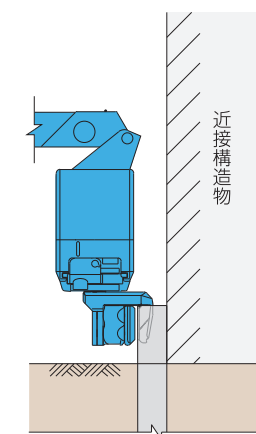
#### ▼ 側面図



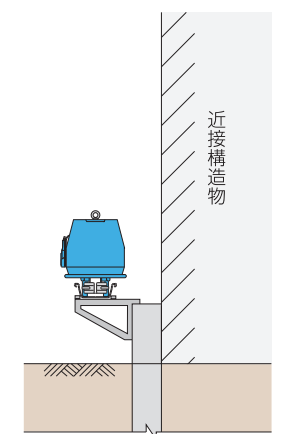
ゼロパイラー



ゼロクランプクレーン

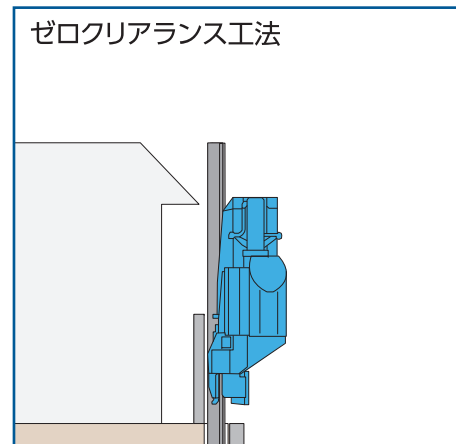
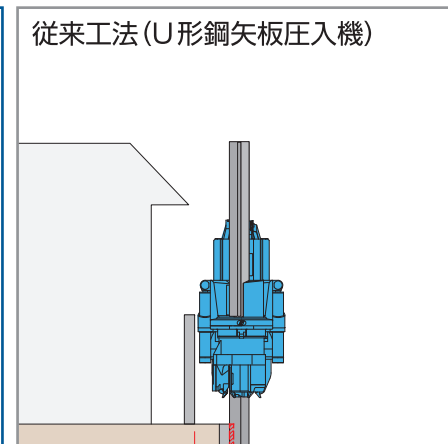


パイルランナー



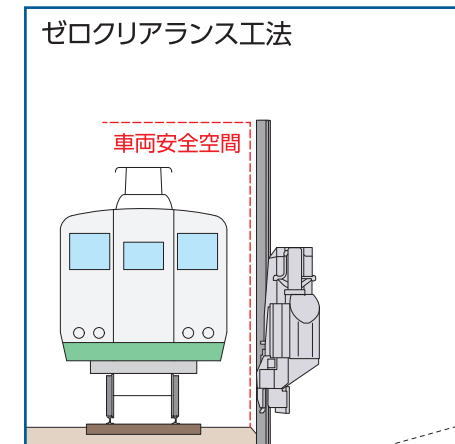
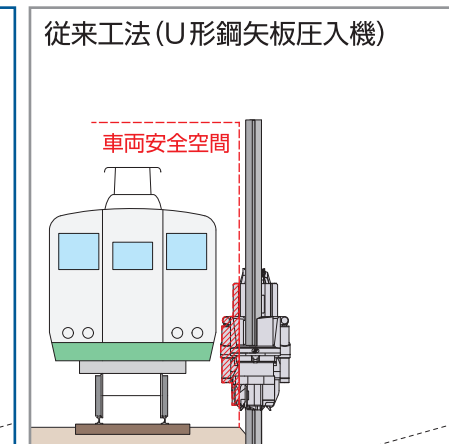
# 用途・適用例

## 水路改修工事

<p><b>ゼロクリアランス工法</b></p>  <p>200mm 以上</p> <p>既設水路と隣地境界の間に壁厚(200mm)以上のスペースがあれば施工可能</p>	<p><b>従来工法(U形鋼矢板圧入機)</b></p>  <p>700~800 mmは最低必要</p> <p>既設水路の取り壊し、および簡易仮設土留め等が必要</p>
---	---

近接構造物との隙間ゼロで施工可能な「ゼロパイラー」により、従来工法では施工することができなかった狭隘地でも既設水路と隣地境界の間に壁厚(200mm)以上のスペースがあれば、現況機能を維持したまま安全に施工できます。

## 鉄道近接工事

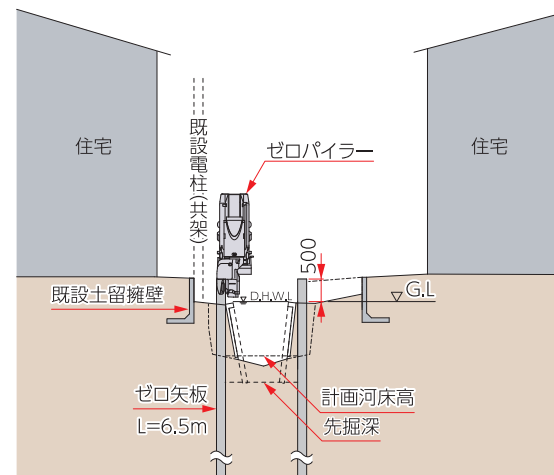
<p><b>ゼロクリアランス工法</b></p>  <p>車両安全空間</p> <p>計画基礎</p> <p>車両安全空間を侵すことなく施工可能であり、毎日の機械設置撤去が不要</p>	<p><b>従来工法(U形鋼矢板圧入機)</b></p>  <p>車両安全空間</p> <p>計画基礎</p> <p>車両安全空間を侵すため、施工は夜間に限られ、毎日の機械設置撤去が必要</p>
---	--

「ゼロパイラー」は、車両安全空間を維持したまま建築限界を侵すことなく安全な施工が可能のため、毎日の機械の設置撤去が不要で、鉄道の運行に影響を及ぼすことなく施工でき、大幅な工期短縮を実現します。

適用例 災普通河川添山古川河川災害復旧工事

北海道

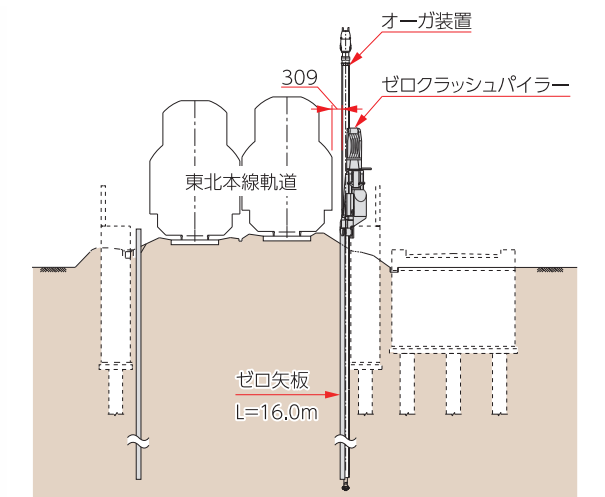
住宅との離隔を最小限に抑えて敷地の有効活用をしながら、安全性の高い施工を実現



適用例 東北本線野内・矢田前間第一下海原B改築工事

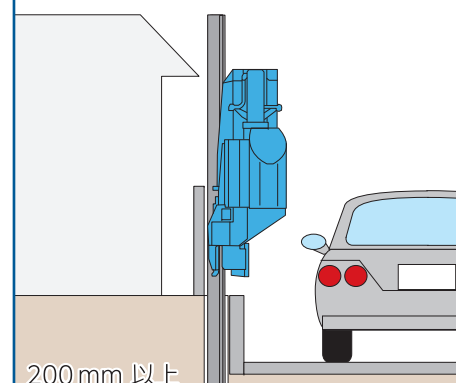
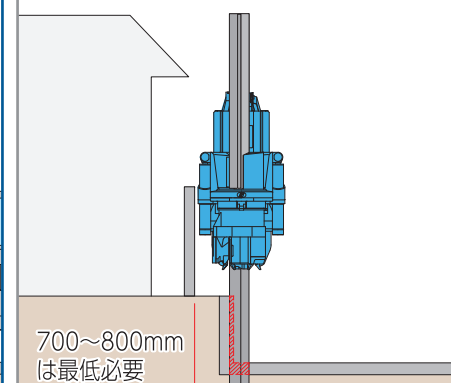
青森県

営業時間内でも鉄道運行に影響を及ぼすことなく近接施工をすることができ、大幅な工期短縮を実現



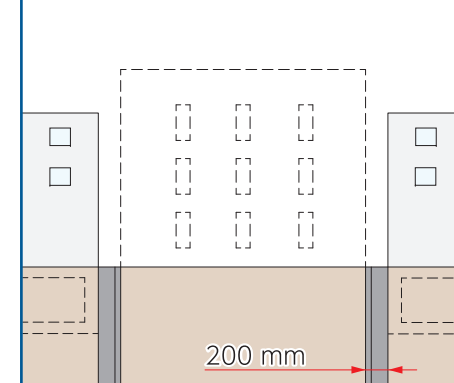
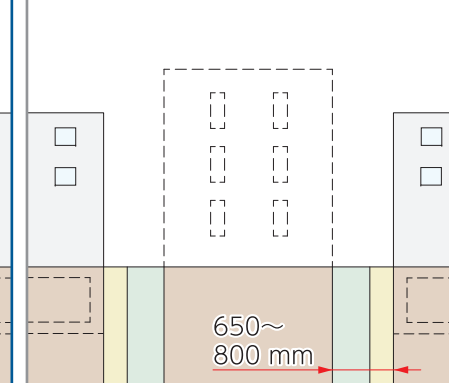
# 用途・適用例

## 道路擁壁工事

<p><b>ゼロクリアランス工法</b></p>  <p>200mm 以上</p> <p>既設道路と隣地境界の間に壁厚(200mm)以上のスペースがあれば施工可能</p>	<p><b>従来工法(U形鋼矢板圧入機)</b></p>  <p>700~800mmは最低必要</p> <p>既存道路の一部取り壊し、および簡易仮設土留め等が必要</p>
---	--

コンパクトな「ゼロパイラー」と専用杭により、周辺環境への影響を最小限に抑え、民地に隣接した道路擁壁の構築が可能です。

## 建築山留工事

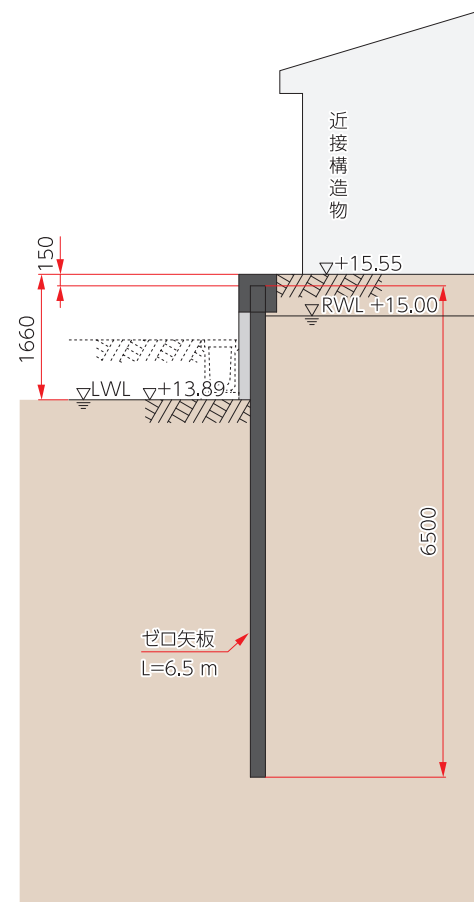
<p><b>ゼロクリアランス工法</b></p>  <p>200 mm</p> <p>敷地を最大限有効活用できる。 (敷地面積20m×20mの場合、有効面積約10%増加)</p>	<p><b>従来工法(三点式杭打機)</b></p>  <p>650~800 mm</p> <p>隣接構造物との距離を取らざるを得ないので建築有効面積が狭まる</p>
--	--

コンパクトで安全性の高いゼロクリアランス工法により、側方領域が著しく制限された現場環境下でも効率的に施工できます。また、専用杭によって土留壁厚を最小限に抑えたことで建築有効面積を最大限に活かすことが可能です。

### 適用例 地方特定道路整備事業市道新橋牟礼線道路改良工事

山口県

隣接構造物と鋼矢板擁壁との隙間を最小限で施工でき、安全・コンパクトな施工機械で、近接構造物を撤去することなく工事完了



施工前



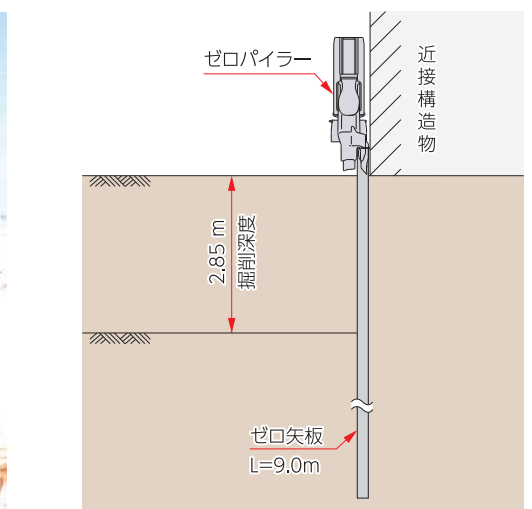
完成後



### 適用例 三井生命松江ビル新築工事

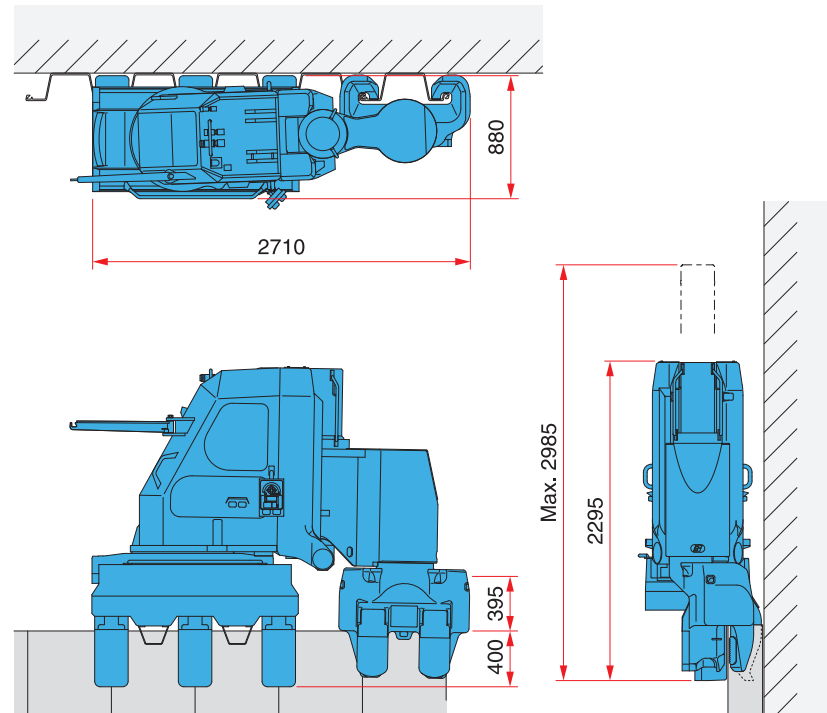
島根県

隣接構造物からの隙間をゼロに押さえて敷地を有効活用周辺環境に対して影響を与えることなく工事完了



# ゼロパイラー

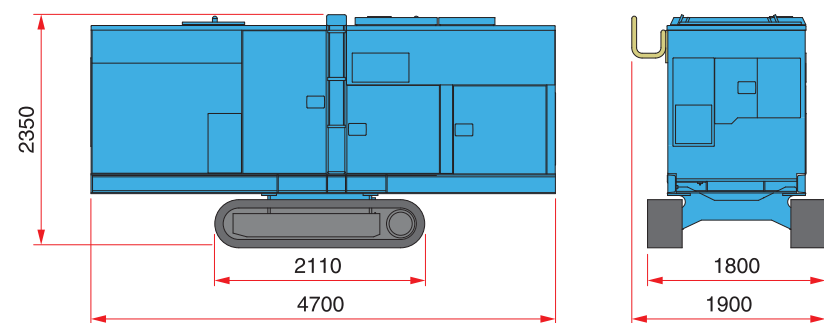
## ゼロパイラー(単独/ウォータージェット併用対応機) JZ100B



圧入機本体	
圧入力	980 kN
ストローク	700 mm
パワーユニット	EU300L5
質量	7900 kg
適用杭材	ゼロ矢板(NS-SP-J) 600 mm 幅

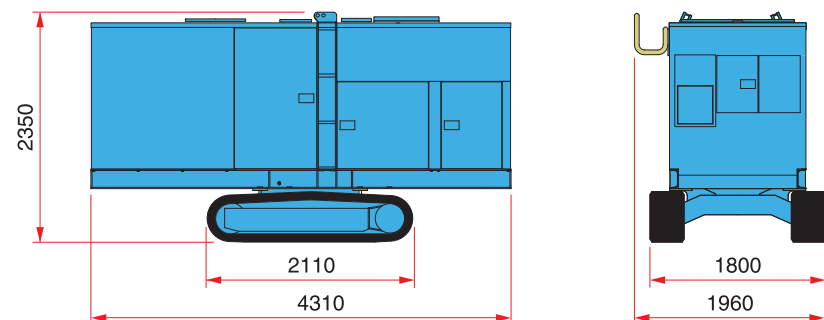
## パワーユニット

### EU300L5



機種名	EU300L5
動力源	ディーゼルエンジン
定格出力	255 kW / 1800 min <sup>-1</sup>
燃料タンク容量	500 L
作動油タンク容量	パイラーエコオイル 490 L
AdBlue®/DFEタンク	57 L
総質量	7250 kg

### EU300K4

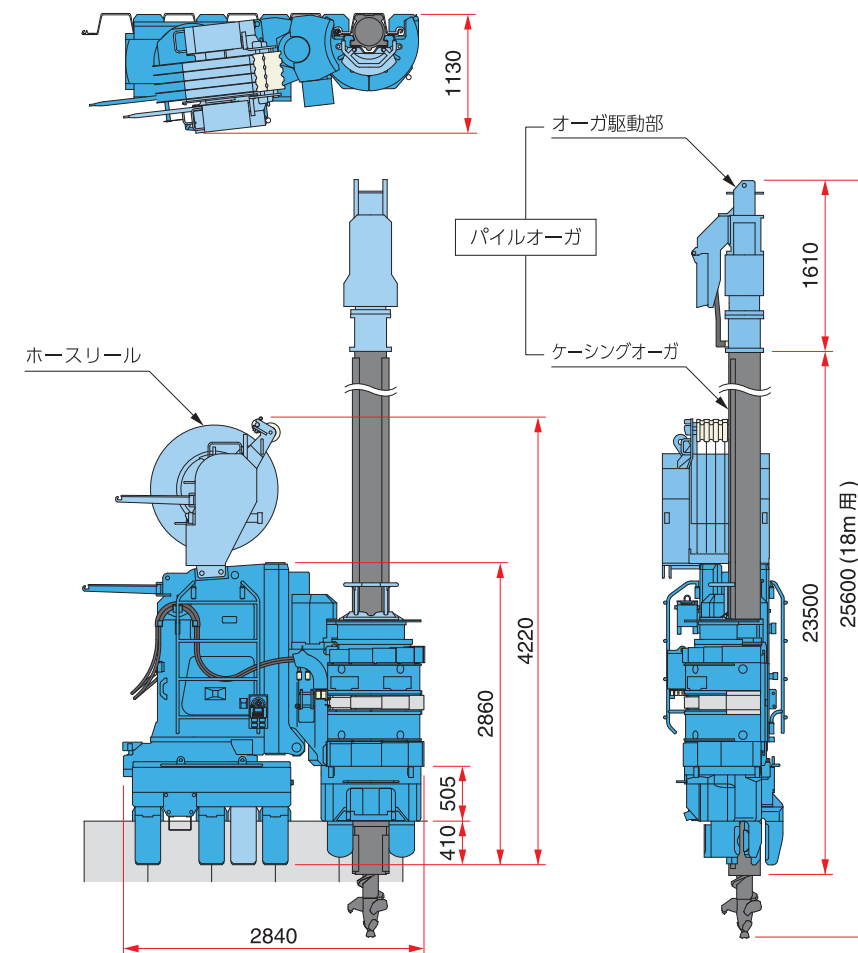


機種名	EU300K4
動力源	ディーゼルエンジン
定格出力	パワーモード 265 kW / 1800 min <sup>-1</sup> エコモード 236 kW / 1600 min <sup>-1</sup> スーパーエコモード 206 kW / 1400 min <sup>-1</sup>
燃料タンク容量	600 L
AdBlue®/DFEタンク	パイラーエコオイル 630 L
走行速度	1.4 km/h
質量	7250 kg

※ 製品の仕様は予告なしに変更する場合があります。

## ゼロパイラー(単独/ウォータージェット併用/硬質地盤対応機) SCZ-ECO600S

### ■ 硬質地盤圧入



※ 近接施工時には3本、通常施工時には4本のクランプで施工します。

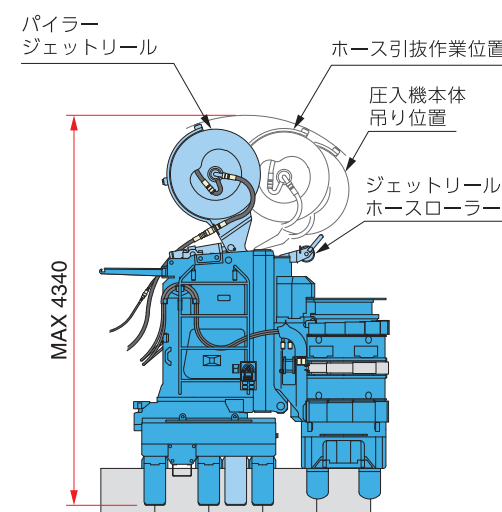
圧入機本体	
圧入力	770 kN
ストローク	1000 mm
パワーユニット	EU300K4
質量	3本クランプ 12440 kg 4本クランプ 12840 kg
適用杭材	ゼロ矢板(NS-SP-J) 600 mm 幅

パイルオーガ PA17	
適用杭長	最長 18 m
質量	オーガ駆動部 760 kg ケーシングオーガ 5980 kg(18 m用)
総質量	6740 kg

ホースリール HR12	
質量	1500 kg

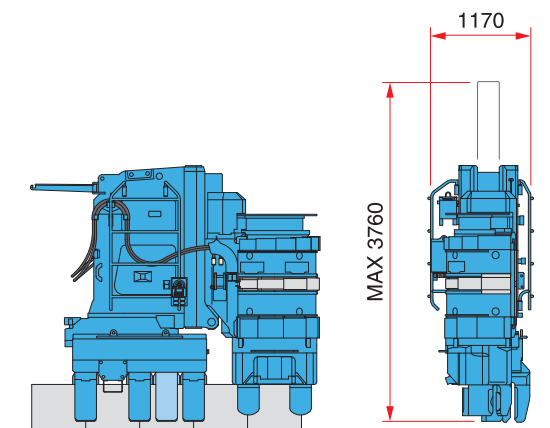
パイラージェットリール® JR27	
適用杭長	標準 17 m(最長 27 m)
質量	780 kg

### ■ ウォータージェット併用圧入



※ パイラージェットリールはオプションです。

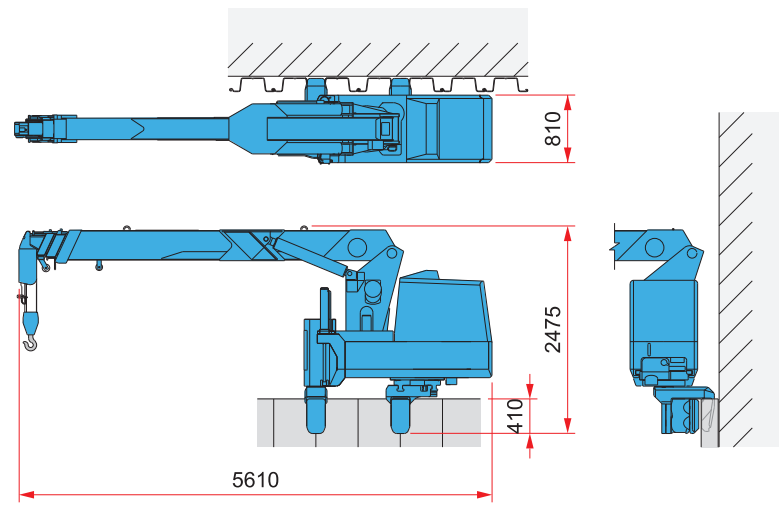
### ■ 単独圧入



※ 製品の仕様は予告なしに変更する場合があります。

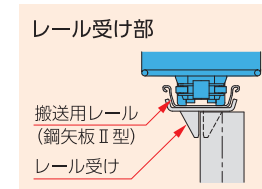
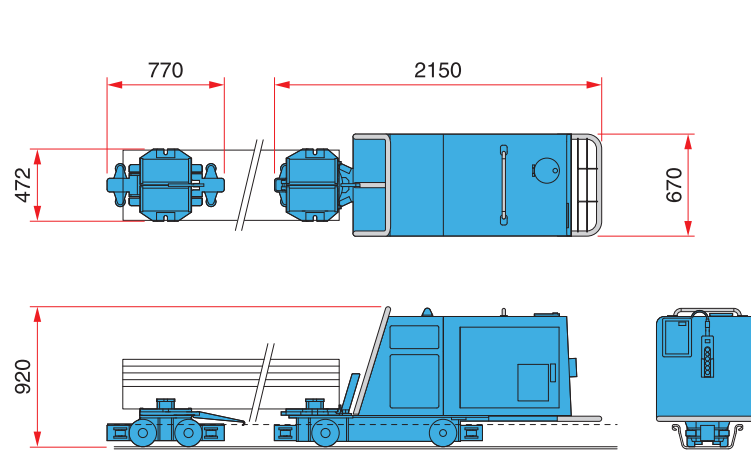
# 周辺機器

## ゼロクランプクレーン CB1-7



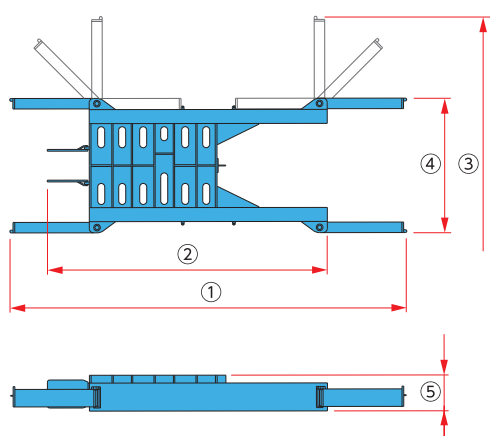
機種名	CB1-7
クレーン能力	2.93 ton × 4.5 m
最大作業半径	12.0 m
適用 杭 材	ゼロ矢板 (NS-SP-J) U形鋼矢板400~600ピッチ ハット形鋼矢板900ピッチ コンクリート矢板 KF100~150H
質 量	4500 kg

## パイルランナー PR1



機種名	PR1
積 載 能 力	5.0 ton
質 量	けん引車 645 kg 台 車 140 kg
積 載 可 能 杭 材	ゼロ矢板 (NS-SP-J) U形鋼矢板400~600ピッチ ハット形鋼矢板900ピッチ コンクリート矢板 KF100~150H
総 質 量	785 kg

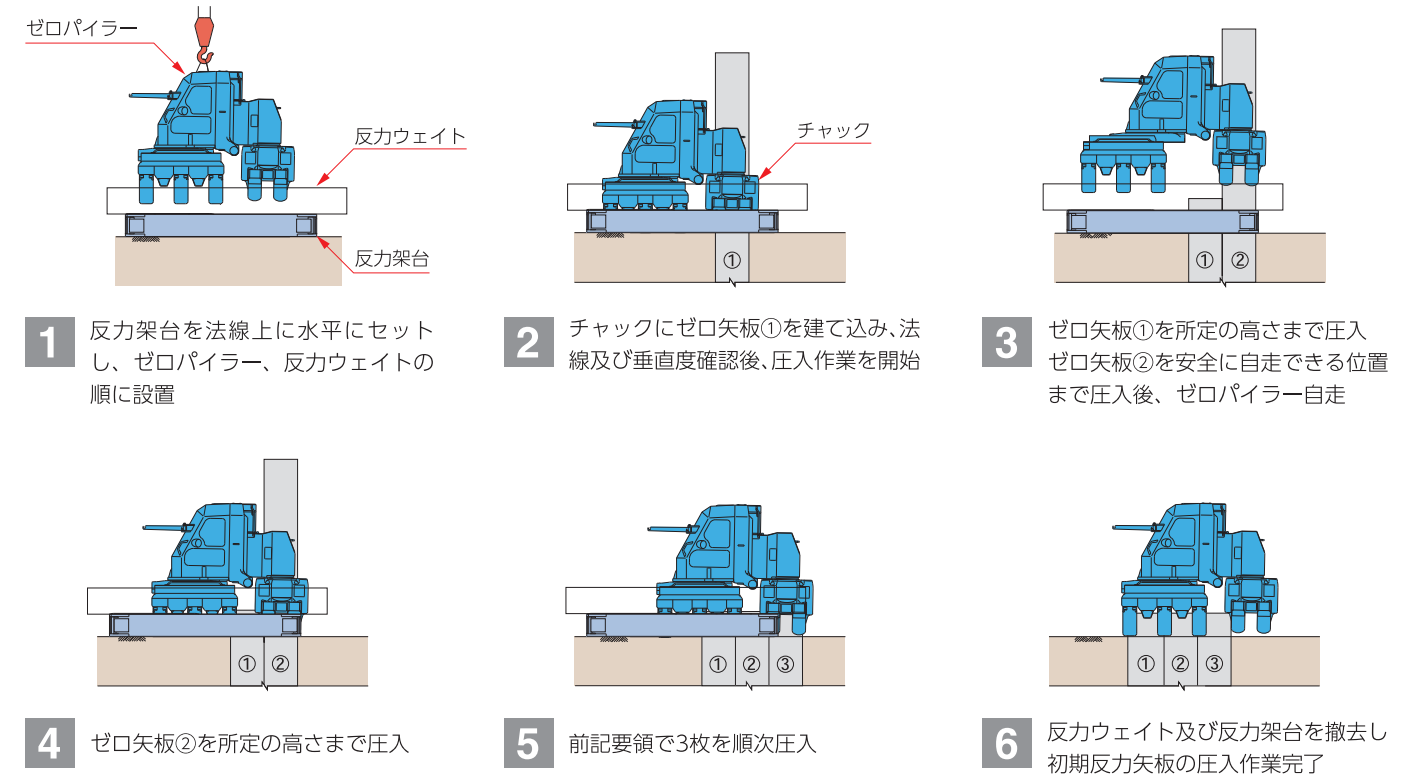
## 反力架台



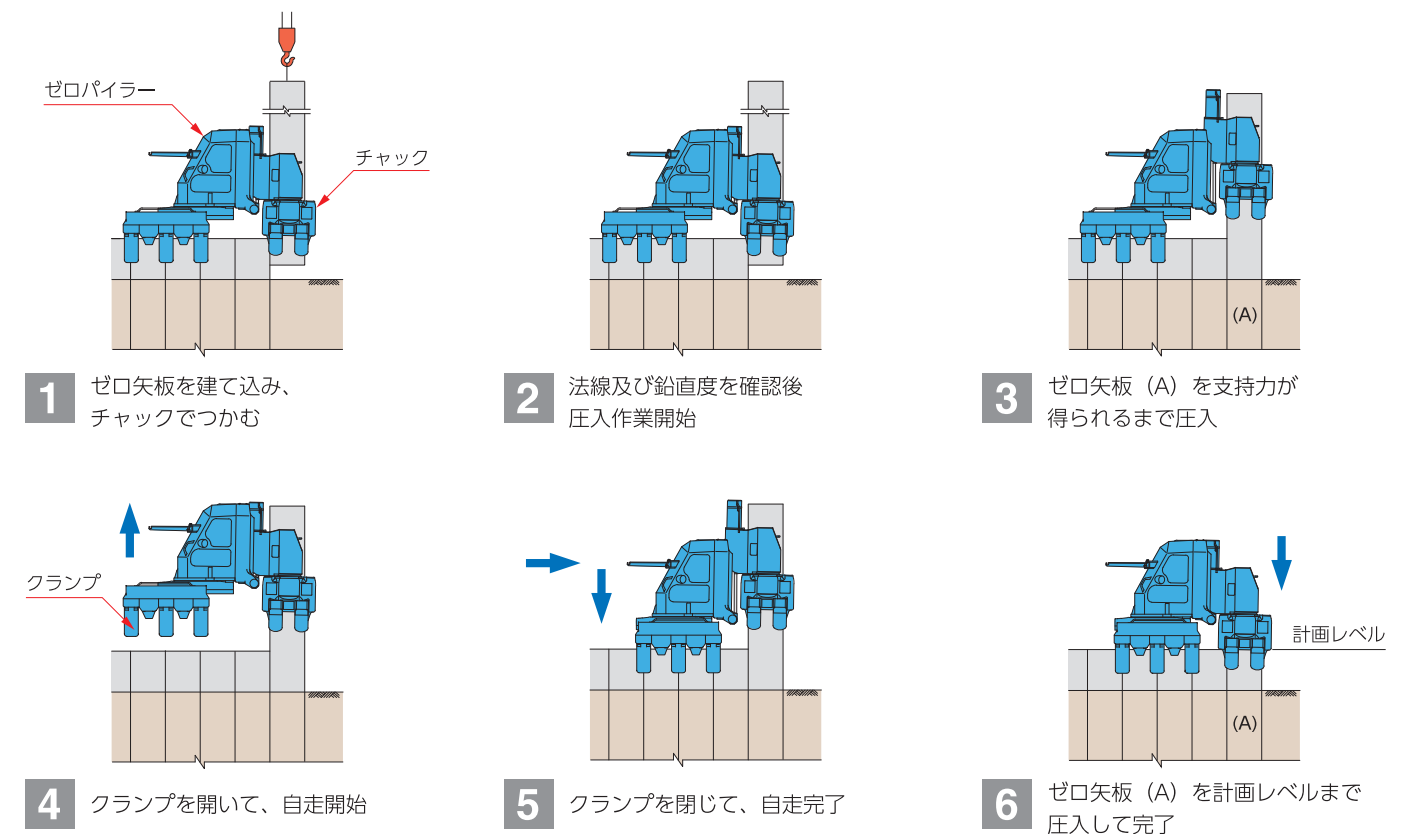
機種名	JZ100B用	SCZ-ECO600S用
① 全長	5720 mm	5670 mm
② 全長 (アーム折りたたみ時)	3450 mm	4000 mm
③ 全幅	4310 mm	4260 mm
④ 全幅 (アーム折りたたみ時)	1970 mm	1920 mm
⑤ 全高	415 mm	512 mm
質量	1700 kg	2100 kg

# 標準施工工程

## 初期圧入



## 単独圧入



# 施工性

## コーナー施工

**現場条件 A :**  
吊り移動が可能な場合

圧入機本体を図の位置で3枚目まで圧入します。4枚目は現場条件 A～C によって、各対応をしてください。

**現場条件 B :**  
捨て杭圧入が可能な場合

圧入機本体を図の位置まで、クレーンで吊り移動して、4枚目を圧入します。

**現場条件 C :**  
吊り移動も捨て杭圧入も不可能な場合

進行方向の逆側に捨て杭Aを1枚圧入し、自走時にクランプNo.3が捨て杭をつかめるようにします。自走後、4枚目を圧入します。

クラップ位置

## カーブ施工

外カーブ

内カーブ

## 段差施工

上り勾配

下り勾配

# 設計・積算

現場条件により仕様が異なりますので、型式や嵌合状態等の詳細は日本製鉄株式会社にお問い合わせください。

## ゼロ矢板 (NS-SP-J) の寸法形状と断面性能

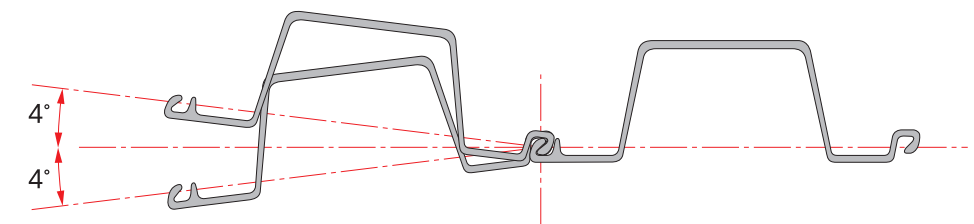
※「NS-SP-J」は日本製鉄株式会社の鋼矢板です。

国土交通大臣認定 (MSTL-0148) を取得しています。

	寸法			パイロ1枚当り				壁1m当り			
	有効幅 W (mm)	高さ* h (mm)	厚さ t (mm)	断面積 (cm <sup>2</sup> )	断面二次モーメント (cm <sup>4</sup> )	断面係数 (cm <sup>3</sup> )	単位質量 (kg/m)	断面積 (cm <sup>2</sup> /m)	断面二次モーメント (cm <sup>4</sup> /m)	断面係数 (cm <sup>3</sup> /m)	単位質量 (kg/m <sup>2</sup> )
<b>NS-SP-J</b>	<b>600</b>	<b>200</b>	<b>13.0</b>	<b>111.2</b>	<b>7,250</b>	<b>705</b>	<b>87.3</b>	<b>185.3</b>	<b>12,090</b>	<b>1,175</b>	<b>145</b>
参考	SP-III	400	125	76.42	2,220	223	60.0	191.0	16,800	1,340	150
	SP-IV	400	170	96.99	4,670	362	76.1	242.5	38,600	2,270	190

\*U形鋼矢板の場合は有効高さを示す (壁厚は有効高さの2倍)

## 継手かん(嵌)合角度

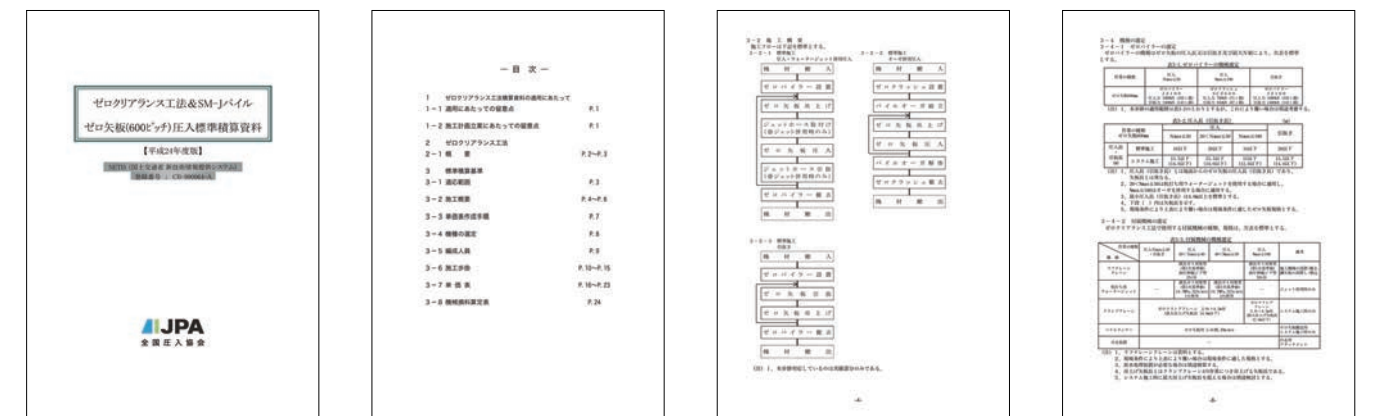


## ゼロクリアランス工法 適用範囲

作業の種類	圧入	ウォータージェット併用圧入(1台併用)	ウォータージェット併用圧入(2台併用)	オーガ併用圧入
最大N値	Nmax ≤ 20	20 < Nmax ≤ 40	40 < Nmax ≤ 50	50 < Nmax ≤ 180
対応機種	JZ100B / SCZ-ECO600S			SCZ-ECO600S

## 積算

ゼロクリアランス工法は、一般社団法人 全国圧入協会発行の積算資料を適用できます。



標準積算資料は圧入協会のWEBサイトからダウンロードできます

<http://www.atsunyu.gr.jp>

# 環境対策

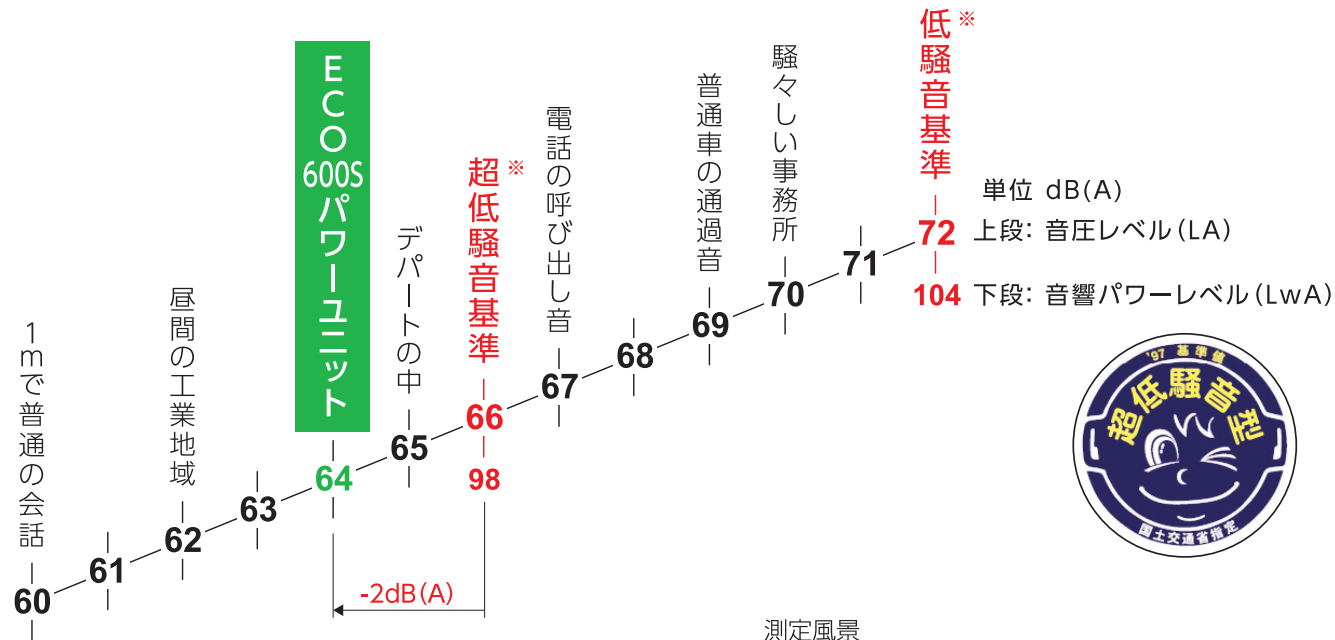
## オフロード法に適合した排出ガスのクリーン化

SCZ-ECO600Sのパワーユニットは新世代環境対応型エンジンを搭載しています。高い燃焼効率と当社独自の油圧制御技術により、徹底した排出ガスのクリーン化を実現し、オフロード法に適合、国土交通省排出ガス対策型建設機械第3次基準に対応しています。



## 超低騒音基準値をクリア

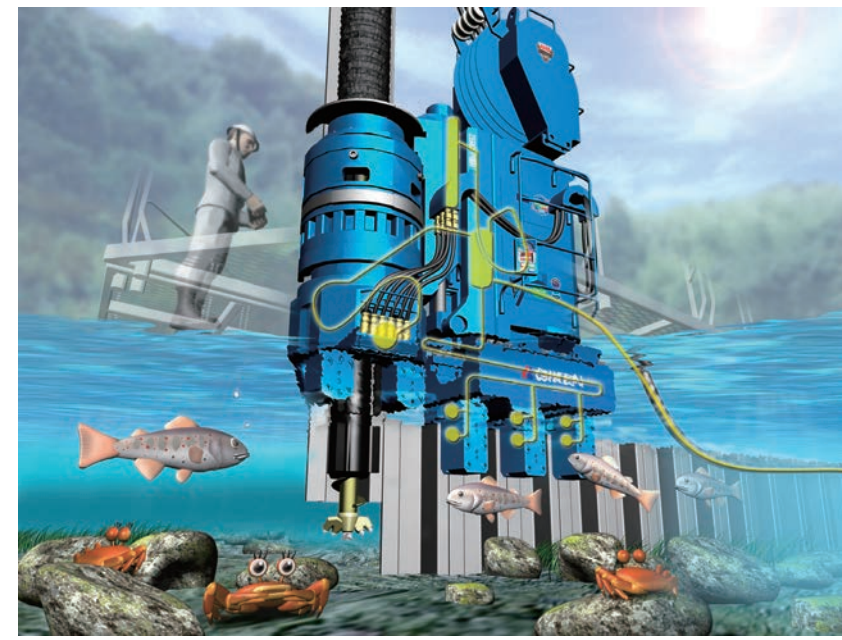
パワーユニットは国土交通省の「超低騒音基準値」をクリアしています。



※ 「サイレントパイラー®」に適用される国土交通省の超低騒音基準値は音源の音響パワーレベル (LwA) で104dB (A)、超低騒音基準値は98dB (A)である。ここでは、騒音比較のために16m地点における騒音 (音圧) レベル (LA) の値に換算し、超低騒音基準値72dB (A)、超低騒音基準値66dB (A)と表記した。

## 生分解性油脂を標準採用

技研製作所が石油メーカーと共同開発した圧入機専用の生分解性作動油 (パイラーエコオイル) とグリース (パイラーエコグリース) を使用しています。万が一、水中や土壌に流出しても自然界のバクテリアによって分解され、生態系に影響を与えません。

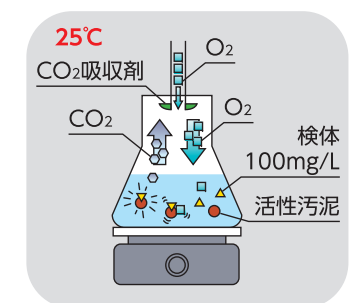


生分解性油脂使用表示ステッカー



パイラーエコオイル、パイラーエコグリースは (財) 日本環境協会のエコマーク認定商品です。

## エコマーク新基準をクリアする高い生分解性



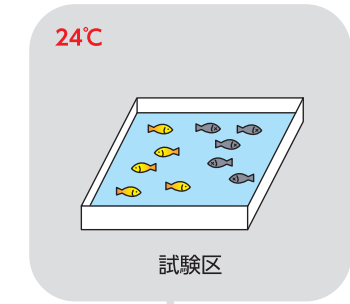
生分解試験:OECD(※1) 301C

微生物源として活性汚泥を用い、検体(パイラーエコオイル・グリース100mg/L)の生物化学的酸素消費量(BOD)を自動測定装置で連続測定し、28日後の生分解度(炭酸ガスと水に分解される割合)を調べる試験

結果	
パイラーエコオイル	77.2%分解 → 基準クリア
パイラーエコグリース	66.2%分解 → 基準クリア
※ 最終的には100%分解します。期間は環境により変化します。	

28日後(60%以上の分解が必要)

## 魚毒性試験において無毒性を確認



急性毒性試験:JIS(※2) K 0102

検体(パイラーエコオイル・グリース100mg/L)を入れた試験区にヒメダカ10匹入れ、4日後の生存率を確認する試験

結果	
パイラーエコオイル	100%生存 → 基準クリア
パイラーエコグリース	100%生存 → 基準クリア

4日後(50%以上の生存率が必要)

(※1: 経済協力開発機構規格) (※2: 日本工業規格)

## 「建設の五大原則」の遵守



「建設の五大原則」とは、国民の視点に立った建設工事のあるべき姿。

いかなる工事も環境性、安全性、急速性、経済性、文化性を調和のとれた正五角形で実現しなくてはならないと定めた、建設における工法選定基準、及び工事の品質基準です。

環境性	工事は環境に優しく、無公害であること
安全性	工事は安全かつ快適で、工法自体が安全の原理に適合していること
急速性	工事は最短の時間で完了すること
経済性	工事は合理的で新奇性・発明性に富み、工費は安価であること
文化性	工事は高い文化性を有し、完成物は文化的で芸術性に溢れていること



一般社団法人 全国圧入協会

[www.atsunyu.gr.jp](http://www.atsunyu.gr.jp)

本 部 〒108-0075 東京都港区港南2丁目4番3号 三和港南ビル 5階

TEL 03-5781-9155

Email [jpa@atsunyu.or.jp](mailto:jpa@atsunyu.or.jp)



※サイレントパイラー、GRBシステム、ゼロクランプクレーン、ゼロパイラー、パイラージェットリール、パイルランナーは、株式会社技研製作所の登録商標です。